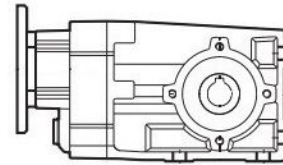
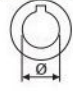


## MOTORREDUCTORES ORTOGONALES HELICAL BEVEL REDUCERS


Serie -X  
Series




# X22S

TABLA DE SELECCIÓN							N1=1400 RPM			EJE HUECO DE SALIDA 		
VELOCIDAD DE SALIDA	RELACIÓN	POTENCIA	PAR SALIDA	FACTOR DE SERVICIO	POTENCIA NOMINAL	PAR NOMINAL	DISPONIBLE B5 BRIDAS MOTOR		DISPONIBLE B14 BRIDAS MOTOR			
$n_2$ [min <sup>-1</sup> ]	i	$P_{1M}$ [kW]	$M_{2M}$ [Nm]	f.s.	$P_{1R}$ [kW]	$M_{2R}$ [Nm]	63	71	56		63	71
290	4.83	0.37	12	2.6	0.95	30	140	160	C	C		ø20 ESTÁNDAR  ø18 BAJO DEMANDA
189	7.40	0.37	18	1.7	0.62	30			C	C		
146	9.58	0.37	23	1.7	0.64	40			C	C		
128	10.98	0.37	27	1.7	0.63	45			C	C		
107	13.07	0.37	32	1.4	0.53	45			C	C		
95	14.66	0.37	35	1.3	0.47	45			C	C		
89	15.79	0.37	38	1.2	0.44	45			C	C		
83	16.81	0.37	41	1.1	0.41	45			C	C		
70	20.00	0.37	48	1.0	0.37	48			C	C		
64	21.93	0.37	53	0.9	0.35	50			C	C		
58	24.18	0.25	39	1.3	0.32	50			C	C		
48.2	29.04	0.25	47	1.1	0.26	50			C	C		
41.7	33.57	0.18	42	1.2	0.23	50			C	C		
36.2	38.67	0.18	48	1.0	0.20	50			C	C		
31.5	44.44	0.18	55	0.9	0.17	50			C	C		
23.7	59.18	0.12	48	1.0	0.13	50			C	C		
19.9	70.24	0.09	45	1.1	0.11	50			C	C		

BRIDAS DISPONIBLES

 LLEVAN CASQUILLO PARA ADAPTAR

**B)** NO ES NECESARIO CASQUILLO

 **C)** POSICIÓN AGUJEROS MONTAJE BRIDA MOTOR

CANTIDAD ESTÁNDAR	CANTIDAD ACEITE SEGÚN POSICIÓN DE FUNCIONAMIENTO					
						
B3	B6	B7	B8	V5	V6	V8
0.25 LT	0.25 LT	0.25 LT	0.25 LT	0.43 LT	0.31 LT	PREGUNTAR
AGIP Telium VSF 320				SHELL Omala S4 WE 320		

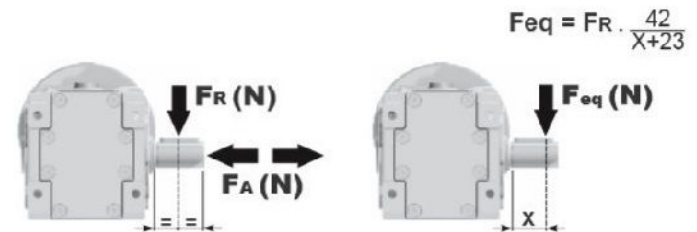
tab. 1

El reductor tamaño X22S se suministra lubricado de por vida con aceite sintético y no requieren de ningún mantenimiento

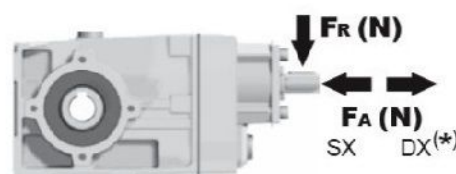
Ver tabla 1 para cantidades y aceites recomendados

Feq: Su cálculo indica la fuerza radial máxima soportable por el eje dependiendo de su punto de aplicación

### CARGAS AXIALES Y RADIALES



$n_2$ [min <sup>-1</sup> ]	FA	FR	$n_2$ [min <sup>-1</sup> ]	FA	FR	$n_2$ [min <sup>-1</sup> ]	FA	FR
400	360	1800	100	440	2200	25	440	2200
250	380	1900	75	440	2200	15	440	2200
150	420	2100	50	440	2200			



$n_1$ [min <sup>-1</sup> ]	FA	FR
1400	140	700
900	160	800
500	190	950

\* No son permitidas altas fuerzas axiales en la dirección DX

tab. 2

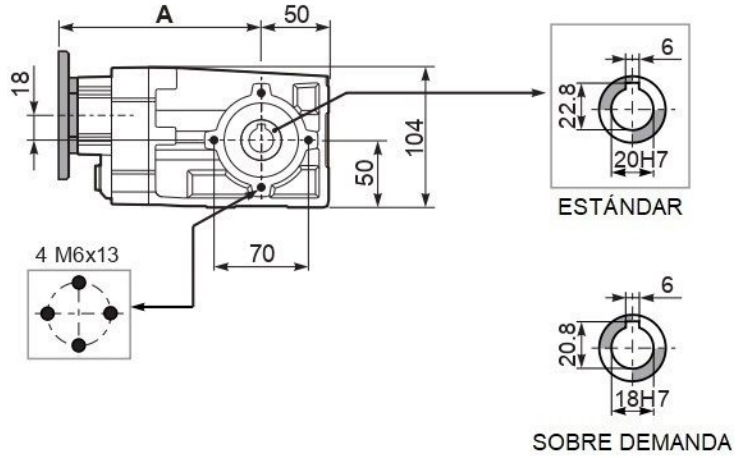
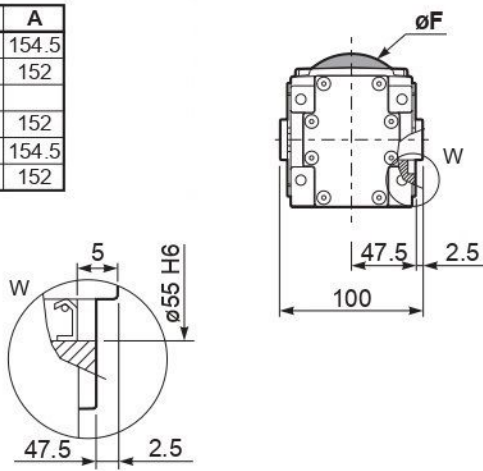
## MOTORREDUCTORES ORTOGONALES HELICAL BEVEL REDUCERS

Serie **-X**  
Series

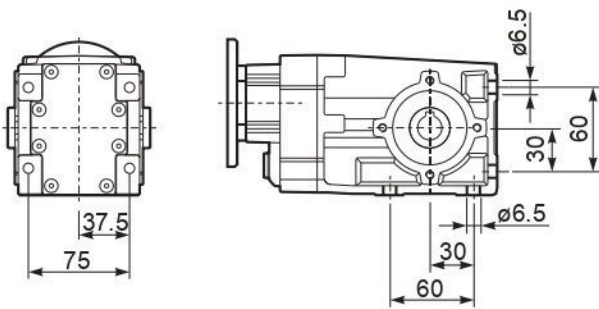
# X22S

PESO REDUCTOR **3.70 kg**

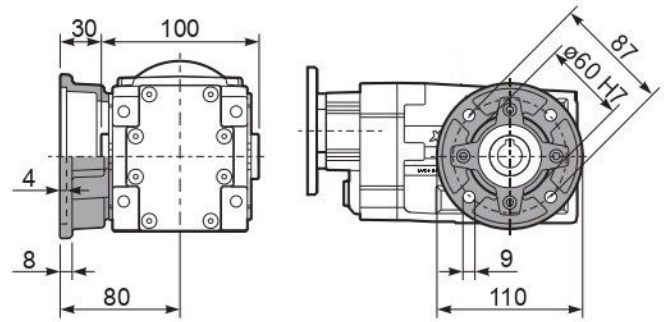
	øF	A
63B5	138	154.5
71B5	160	152
56B14	80	152
63B14	90	154.5
71B14	105	152



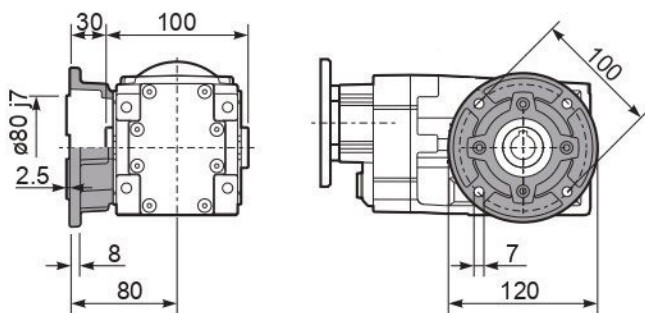
PX22S..-N.. PATAS



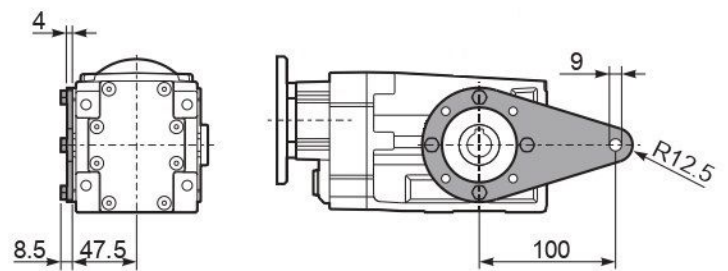
PX22S-F0.. BRIDA DE SALIDA



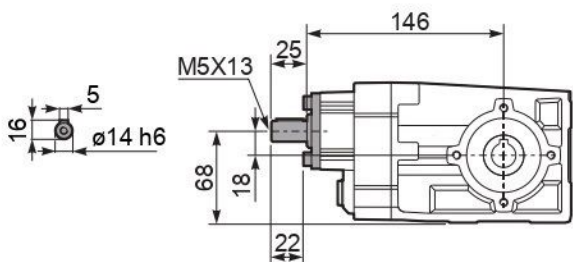
PX22S-F1.. BRIDA DE SALIDA



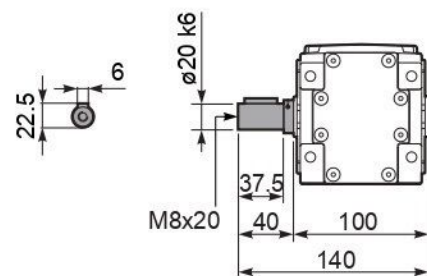
PX22SBR.. BRAZO DE REACCIÓN



RX22S.. EJE ENTRADA MACHO

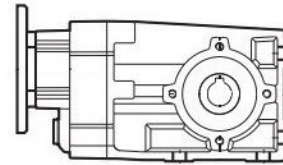


PX22S..A.. EJE SALIDA SIMPLE



## MOTORREDUCTORES ORTOGONALES HELICAL BEVEL REDUCERS

Serie **-X**  
Series



**X32S**

TABLA DE SELECCIÓN							N1=1400 RPM							
VELOCIDAD DE SALIDA	RELACIÓN	POTENCIA	PAR SALIDA	FACTOR DE SERVICIO	POTENCIA NOMINAL	PAR NOMINAL	DISPONIBLE B5 BRIDAS MOTOR				DISPONIBLE B14 BRIDAS MOTOR			EJE HUECO DE SALIDA
$n_2$ [min <sup>-1</sup> ]	$i$	$P_{1M}$ [kW]	$M_{2M}$ [Nm]	f.s.	$P_{1R}$ [kW]	$M_{2R}$ [Nm]	-B	-C	-D	-E	-Q	-R	-T	
							63	71	80	90	71	80	90	
191	7.33	1.5	72	1.0	1.5	70	B				C	C		
125	11.22	1.1	80	1.1	1.2	85	B				C	C		
106	13.26	1.1	95	0.9	0.98	85	B				C	C		
91	15.37	1.1	110	0.8	0.89	90	B				C	C		
78	18.04	0.75	89	1.0	0.76	90	B				C	C		
69	20.30	0.75	100	0.9	0.68	90	B				C	C		
65	21.54	0.75	106	0.9	0.64	90	B				C	C		
59	23.53	0.55	85	1.1	0.58	90	B				C	C		
51	27.62	0.55	100	0.9	0.50	90	B				C	C		
47.6	29.40	0.55	106	0.8	0.47	90	B				C	C		
42.5	32.97	0.37	80	1.1	0.42	90	B				C	C		
36.5	38.37	0.37	93	1.0	0.36	90	B				C	C		
31.1	45.00	0.25	73	1.2	0.31	90	B				C	C		
27.6	50.67	0.25	83	1.1	0.27	90	B				C	C		
23.8	58.73	0.18	73	1.2	0.23	90	B				C	C		
18.1	77.55	0.18	97	0.9	0.18	90	B				C	C		

ø20  
ESTÁNDAR  
  
ø25  
BAJO  
DEMANDA

BRIDAS DISPONIBLES

B) LLEVAN CASQUILLO PARA ADAPTAR

**B)** NO ES NECESARIO CASQUILLO

C) POSICIÓN AGUJEROS MONTAJE BRIDA MOTOR

El reductor tamaño X32S se suministra lubricado de por vida con aceite sintético y no requieren de ningún mantenimiento  
Ver tabla 1 para cantidades y aceites recomendados

CANTIDAD ESTÁNDAR	CANTIDAD ACEITE SEGÚN POSICIÓN DE FUNCIONAMIENTO					
B3	B6	B7	B8	V5	V6	V8
0.40 LT	0.60 LT	0.40 LT	0.60 LT	0.85 LT	0.60 LT	PREGUNTAR
AGIP Telium VSF 320				SHELL Omala S4 WE 320		

tab. 1



## MOTORREDUCTORES ORTOGONALES HELICAL BEVEL REDUCERS

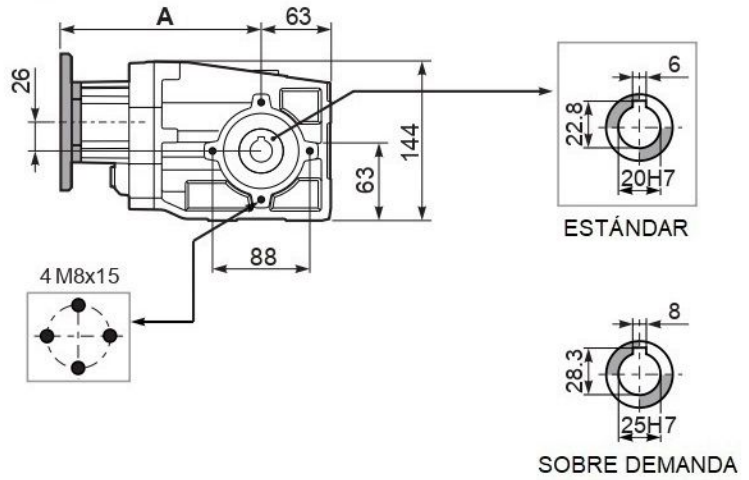
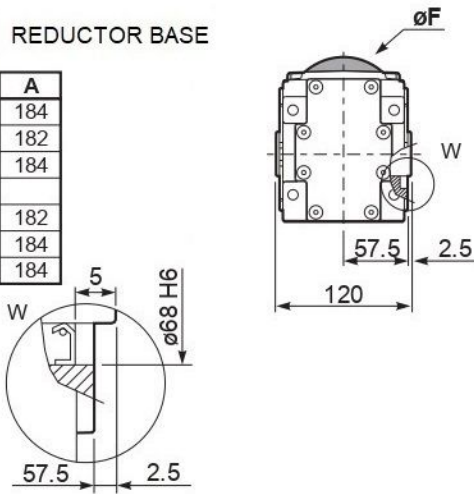
Serie **-X**  
Series

# X32S

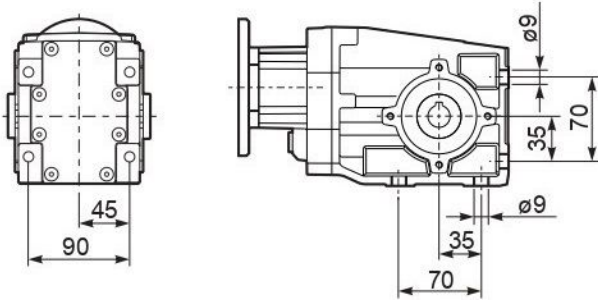
PESO REDUCTOR **6.30 kg**

### PX32SC... REDUCTOR BASE

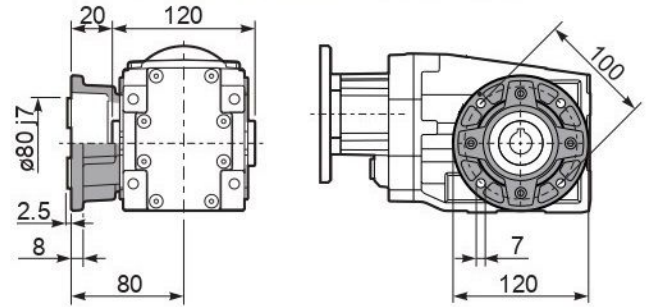
	øF	A
63B5	140	184
71B5	160	182
80/90B5	200	184
71B14	105	182
80B14	120	184
90B14	140	184



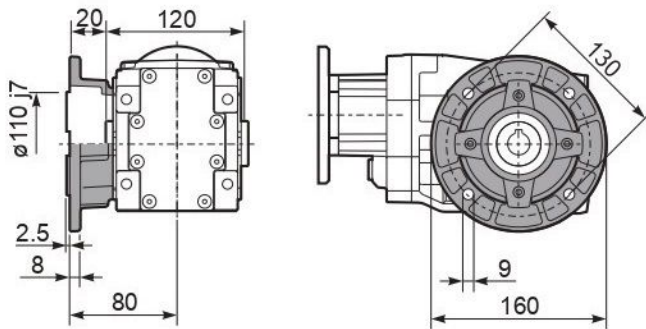
### PX32S..-N.. PATAS



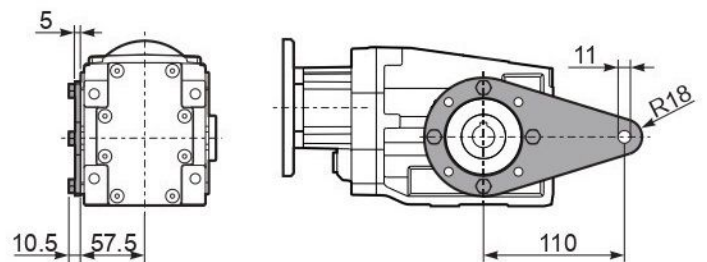
### PX32S-F1.. BRIDA DE SALIDA



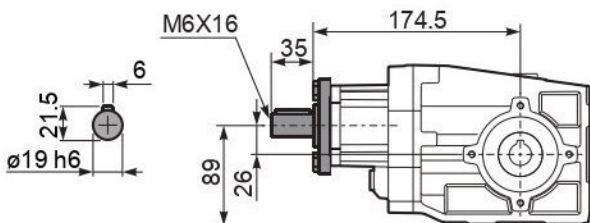
### PX32S-F2.. BRIDA DE SALIDA



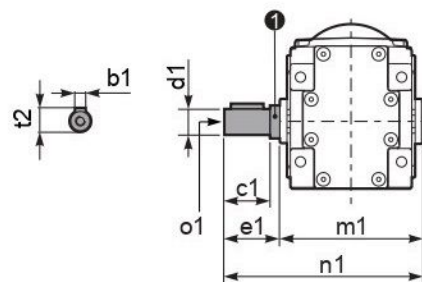
### PX32SBR.. BRAZO DE REACCIÓN



### RX32S... EJE ENTRADA MACHO



### PX32S..A.. EJE SALIDA SIMPLE

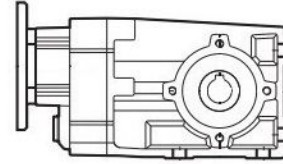


d1	b1	c1	e1	m1	n1	t2	o1
ø20 <sup>-0.005</sup> <sub>-0.020</sub>	6	37.5	40	120	140	22.5	M8x20
ø25 <sup>-0.005</sup> <sub>-0.020</sub>	8	60	63.2	126.8	190	28	M8x20



## MOTORREDUCTORES ORTOGONALES HELICAL BEVEL REDUCERS

Serie **-X**  
Series



**X33S**

TABLA DE SELECCIÓN							DISPONIBLE B5 BRIDAS MOTOR		DISPONIBLE B14 BRIDAS MOTOR			EJE HUECO DE SALIDA
VELOCIDAD DE SALIDA	RELACIÓN	POTENCIA	PAR SALIDA	FACTOR DE SERVICIO	POTENCIA NOMINAL	PAR NOMINAL	-B	-C	-O	-P	-Q	  Ø20 ESTÁNDAR  Ø25 BAJO DEMANDA
$n_2$ [min <sup>-1</sup> ]	i	$P_{1M}$ [kW]	$M_{2M}$ [Nm]	f.s.	$P_{1R}$ [kW]	$M_{2R}$ [Nm]	63	71	56	63	71	
38.7	36.17	0.37	86	1.2	0.43	100			C	C		
31.7	44.21	0.37	105	1.0	0.35	100			C	C		
27.6	50.68	0.25	81	1.2	0.31	100			C	C		
25.3	55.36	0.25	89	1.1	0.28	100			C	C		
23.2	60.31	0.25	96	1.0	0.26	100			C	C		
21.2	65.88	0.25	105	0.9	0.24	100			C	C		
19.4	72.25	0.18	88	1.1	0.22	100			C	C		
17.6	79.64	0.18	97	1.0	0.20	100			C	C		
15.2	92.31	0.18	113	0.9	0.17	100			C	C		
14.6	95.65	0.18	117	0.9	0.16	100			C	C		
13.8	101.23	0.12	80	1.2	0.15	100			C	C		
11.0	127.37	0.12	101	1.0	0.12	100			C	C		
9.3	151.16	0.09	95	1.0	0.10	100			C	C		
7.8	178.46	0.09	113	0.9	0.09	100			C	C		
6.6	211.79	0.06	88	1.1	0.07	100			C	C		
6.1	231.37	0.06	96	1.0	0.07	100			C	C		
5.1	273.16	0.06	113	0.9	0.06	100			C	C		
4.3	324.18	0.06	134	0.7	0.05	100			C	C		

BRIDAS DISPONIBLES

B) LLEVAN CASQUILLO PARA ADAPTAR

B) NO ES NECESARIO CASQUILLO

C) POSICIÓN AGUJEROS MONTAJE BRIDA MOTOR

El reductor tamaño X33S se suministra lubricado de por vida con aceite sintético y no requieren de ningún mantenimiento  
Ver tabla 1 para cantidades y aceites recomendados

CANTIDAD ESTÁNDAR	CANTIDAD ACEITE SEGÚN POSICIÓN DE FUNCIONAMIENTO					
B3	B6	B7	B8	V5	V6	V8
0.70 LT	0.65 LT	0.40 LT	0.65 LT	0.95 LT	0.65 LT	PREGUNTAR
AGIP Telium VSF 320				SHELL Omala S4 WE 320		

tab. 1

## MOTORREDUCTORES ORTOGONALES HELICAL BEVEL REDUCERS

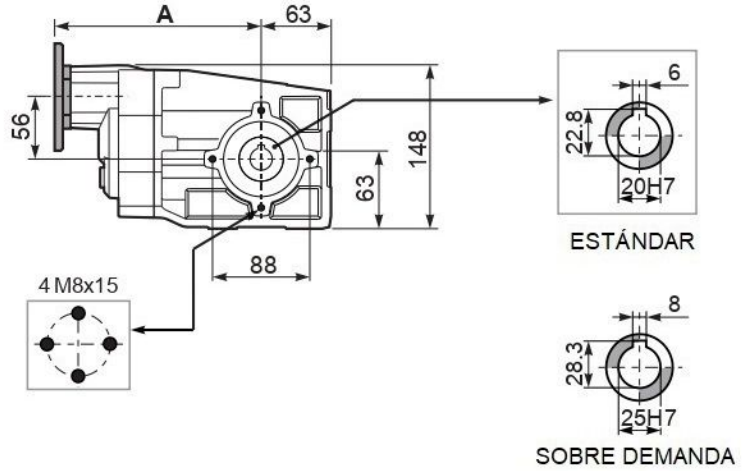
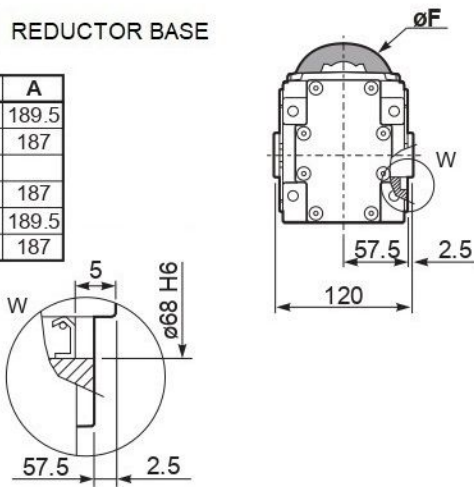
Serie **-X**  
Series

# X33S

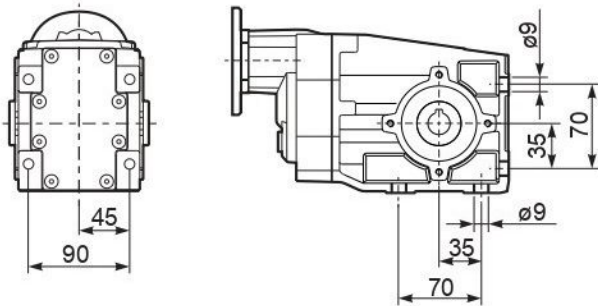
PESO REDUCTOR **6.55 kg**

### PX33SC... REDUCTOR BASE

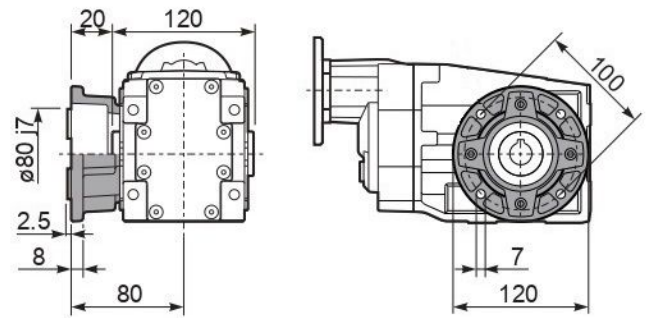
	øF	A
63B5	138	189.5
71B5	160	187
56B14	80	187
63B14	90	189.5
71B14	105	187



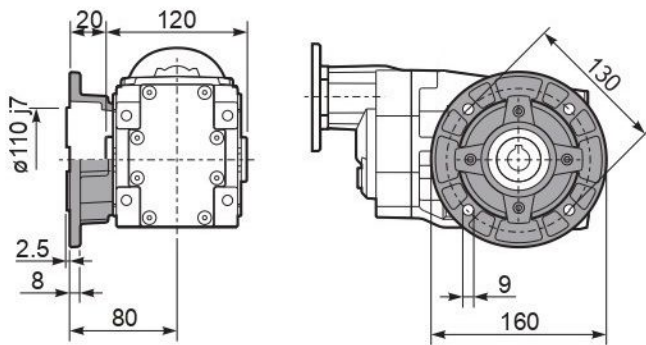
### PX33S-N... PATAS



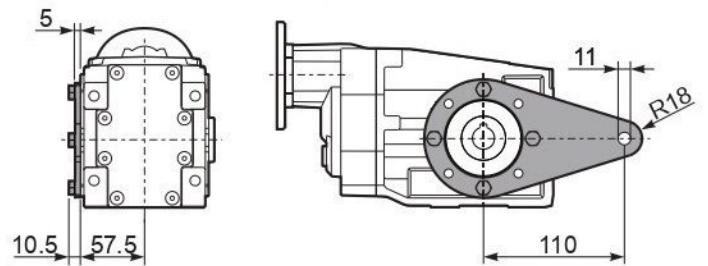
### PX33S-F1... BRIDA DE SALIDA



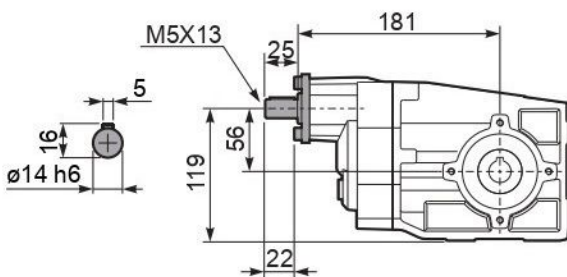
### PX33S-F2... BRIDA DE SALIDA



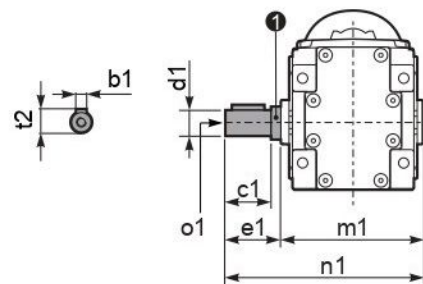
### PX33S BR... BRAZO DE REACCIÓN



### RX33S... EJE ENTRADA MACHO



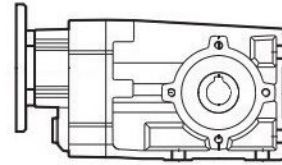
### PX33S..A... EJE SALIDA SIMPLE



d1	b1	c1	e1	m1	n1	t2	o1
ø20 <sup>-0.005/-0.020</sup>	6	37.5	40	120	140	22.5	M8x20
ø25 <sup>-0.005/-0.020</sup>	8	60	63.2	126.8	190	28	M8x20

## MOTORREDUCTORES ORTOGONALES HELICAL BEVEL REDUCERS

Serie **-X**  
Series



**X42A**

**TABLA DE SELECCIÓN**

**N1=1400 RPM**

VELOCIDAD DE SALIDA $n_2$ [min <sup>-1</sup> ]	RELACIÓN $i$	POTENCIA $P_{1M}$ [kW]	PAR SALIDA $M_{2M}$ [Nm]	FACTOR DE SERVICIO f.s.	POTENCIA NOMINAL $P_{1R}$ [kW]	PAR NOMINAL $M_{2R}$ [Nm]	DISPONIBLE B5 BRIDAS MOTOR					DISPONIBLE B14 BRIDAS MOTOR			
							-B	-C	-D	-E	-F	-Q	-R	-T	-U
							63	71	80	90	100 112	71	80	90	100 112
192	<b>7.29</b>	2.2	104	0.9	2.0	95	B					C	C		
125	<b>11.20</b>	2.2	159	0.9	2.0	150	B					C	C		
106	<b>13.18</b>	1.5	129	1.2	1.7	150	B					C	C		
92	<b>15.27</b>	1.1	109	1.4	1.5	150	B					C	C		
78	<b>17.93</b>	1.1	128	1.2	1.3	150	B					C	C		
69	<b>20.25</b>	1.1	145	1.0	1.1	150	B					C	C		
65	<b>21.40</b>	1.1	153	1.0	1.1	150	B					C	C		
60	<b>23.47</b>	0.75	115	1.3	0.98	150	B					C	C		
51	<b>27.55</b>	0.75	135	1.1	0.83	150	B					C	C		
47.9	<b>29.21</b>	0.75	143	1.0	0.78	150	B					C	C		
42.6	<b>32.88</b>	0.75	161	0.9	0.70	150	B					C	C		
36.7	<b>38.12</b>	0.55	138	1.1	0.60	150	B					C	C		
31.2	<b>44.89</b>	0.55	163	0.9	0.51	150	B					C	C		
27.8	<b>50.34</b>	0.37	122	1.1	0.40	131	B					C	C		
23.9	<b>58.58</b>	0.37	142	1.1	0.39	150	B					C	C		
18.1	<b>77.36</b>	0.25	126	1.2	0.30	150	B					C	C		

EJE HUECO DE SALIDA

ø25 ESTÁNDAR

ø30 BAJO DEMANDA

BRIDAS DISPONIBLES

B) LLEVAN CASQUILLO PARA ADAPTAR

B) NO ES NECESARIO CASQUILLO

C) POSICIÓN AGUJEROS MONTAJE BRIDA MOTOR

El reductor tamaño X42A se suministra lubricado de por vida con aceite sintético y no requieren de ningún mantenimiento  
Ver tabla 1 para cantidades y aceites recomendados

CANTIDAD ESTÁNDAR	CANTIDAD ACEITE SEGÚN POSICIÓN DE FUNCIONAMIENTO					
B3	B6	B7	B8	V5	V6	V8
0.60 LT	0.75 LT	0.50 LT	0.70 LT	1.10 LT	0.60 LT	PREGUNTAR
AGIP Telium VSF 320			SHELL Omala S4 WE 320			

tab. 1



## MOTORREDUCTORES ORTOGONALES HELICAL BEVEL REDUCERS

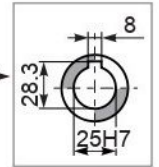
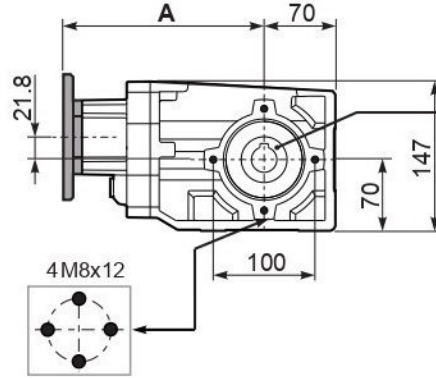
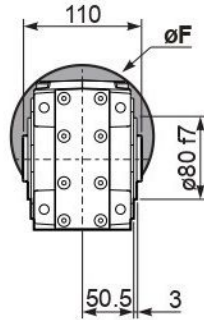
Serie -X  
Series

# X42A

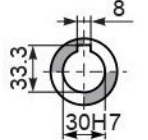
PESO REDUCTOR 7.82 kg

### PX42AC... REDUCTOR BASE

	øF	A
63B5	140	199.5
71B5	160	197.5
80/90B5	200	199.5
100/112B5	250	214.3
71B14	105	197.5
80B14	120	199.5
90B14	140	199.5
100/112B14	160	214.3

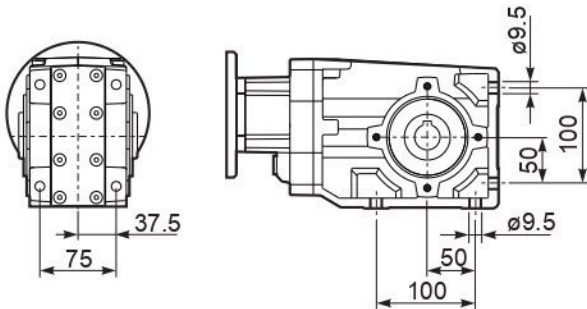


ESTÁNDAR

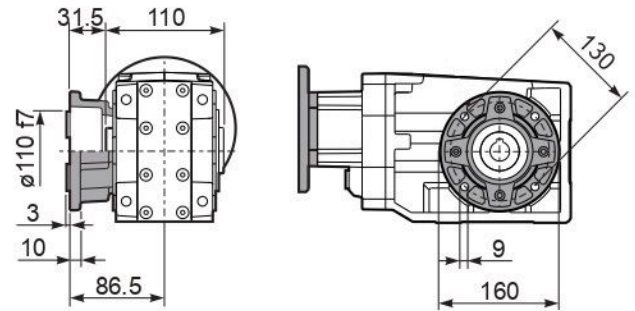


SOBRE DEMANDA

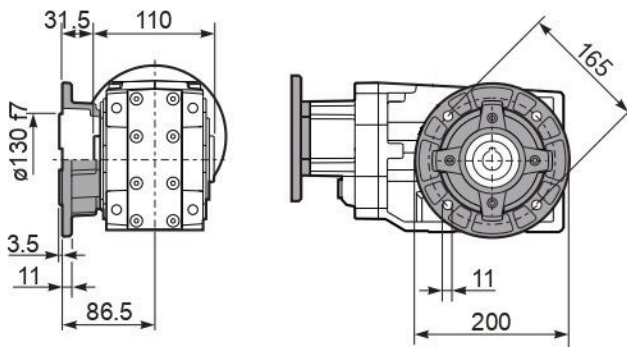
### PX42A-N.. PATAS



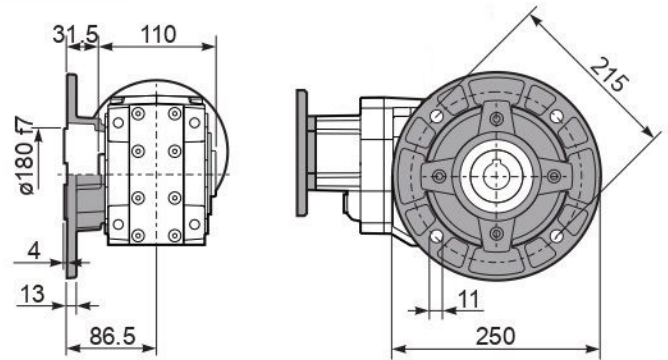
### PX42A-F2.. BRIDA DE SALIDA



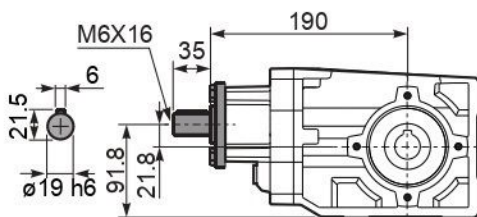
### PX42A-F3.. BRIDA DE SALIDA



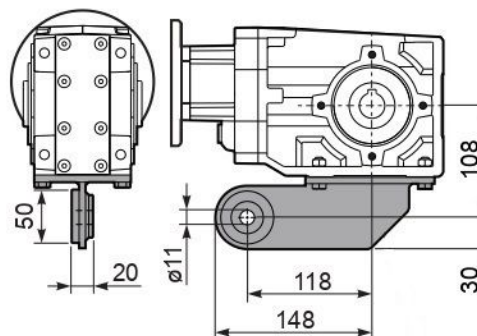
### PX42A-F4.. BRIDA DE SALIDA



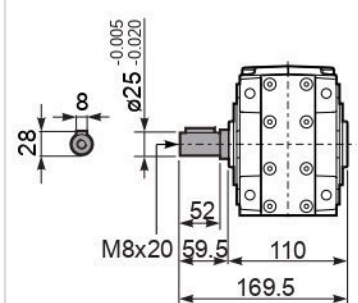
### RX42A... EJE ENTRADA MACHO



### PX42ABR.. BRAZO DE REACCIÓN

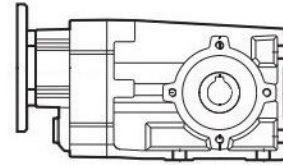


### PX42A..A.. EJE SALIDA SIMPLE



## MOTORREDUCTORES ORTOGONALES HELICAL BEVEL REDUCERS

Serie **-X**  
Series



**X43A**

TABLA DE SELECCIÓN							DISPONIBLE B5 BRIDAS MOTOR			DISPONIBLE B14 BRIDAS MOTOR			N1=1400 RPM
VELOCIDAD DE SALIDA $n_2$ [min <sup>-1</sup> ]	RELACIÓN $i$	POTENCIA $P_{1M}$ [kW]	PAR SALIDA $M_{2M}$ [Nm]	FACTOR DE SERVICIO $f.s.$	POTENCIA NOMINAL $P_{1R}$ [kW]	PAR NOMINAL $M_{2R}$ [Nm]	-B	-C	-O	-P	-Q	EJE HUECO DE SALIDA	
							63	71	56	63	71		
27.8	50.35	0.37	119	1.3	0.46	150			C	C		ø25 ESTÁNDAR  ø30 BAJO DEMANDA	
25.4	55.22	0.37	131	1.1	0.42	150			C	C			
23.4	59.92	0.37	142	1.1	0.39	150			C	C			
21.3	65.72	0.37	156	1.0	0.36	150			C	C			
19.5	71.78	0.25	115	1.3	0.33	150			C	C			
17.6	79.44	0.25	127	1.2	0.29	150			C	C			
15.2	92.08	0.25	147	1.0	0.25	150			C	C			
14.7	95.03	0.25	152	1.0	0.25	150			C	C			
11.1	126.55	0.18	155	1.0	0.20	160			C	C			
10.5	133.15	0.18	163	1.0	0.19	160			C	C			
9.3	150.18	0.12	119	1.3	0.17	160			C	C			
7.9	177.30	0.12	140	1.1	0.14	160			C	C			
6.7	210.42	0.09	133	1.2	0.12	160			C	C			
6.1	230.79	0.09	146	1.1	0.11	160			C	C			
5.1	272.47	0.06	113	1.4	0.09	160			C	C			
4.3	323.37	0.06	134	1.2	0.08	160			C	C			

BRIDAS DISPONIBLES

B) LLEVAN CASQUILLO PARA ADAPTAR

B) NO ES NECESARIO CASQUILLO

C) POSICIÓN AGUJEROS MONTAJE BRIDA MOTOR

El reductor tamaño X43A se suministra lubricado de por vida con aceite sintético y no requieren de ningún mantenimiento  
Ver tabla 1 para cantidades y aceites recomendados

CANTIDAD ESTÁNDAR	CANTIDAD ACEITE SEGÚN POSICIÓN DE FUNCIONAMIENTO					
B3	B6	B7	B8	V5	V6	V8
0.80 LT	0.80 LT	0.60 LT	0.80 LT	1.20 LT	0.70 LT	PREGUNTAR
AGIP Telium VSF 320			SHELL Omala S4 WE 320			

tab. 1

## MOTORREDUCTORES ORTOGONALES HELICAL BEVEL REDUCERS

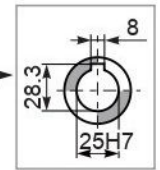
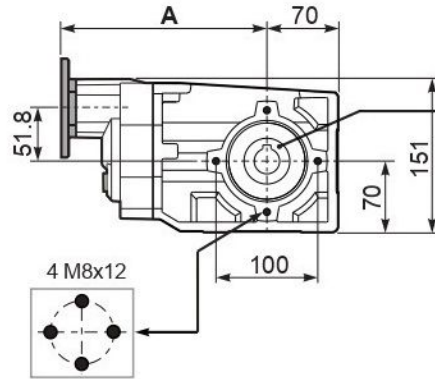
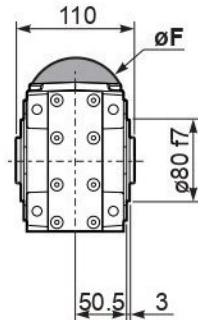
Serie **-X**  
Series

# X43A

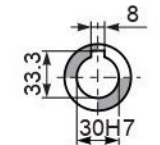
PESO REDUCTOR **7.93 kg**

### PX43AC... REDUCTOR BASE

	øF	A
63B5	138	205
71B5	160	202.5
56B14	80	202.5
63B14	90	205
71B14	105	202.5

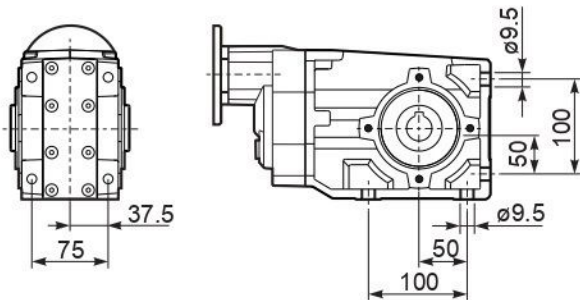


ESTÁNDAR

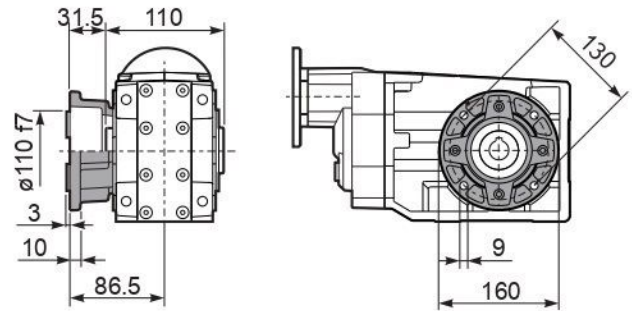


SOBRE DEMANDA

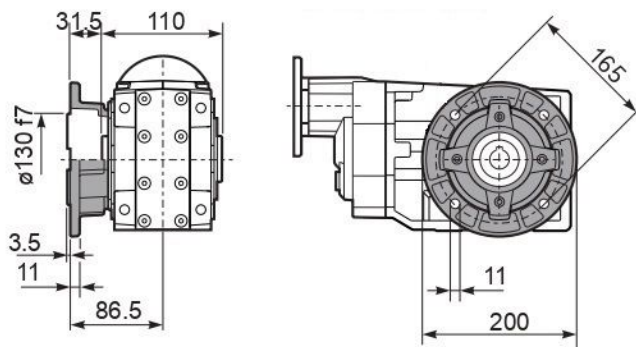
### PX43A-N.. PATAS



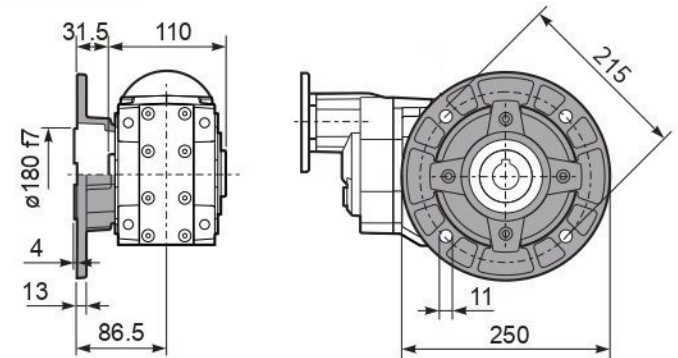
### PX43A-F2.. BRIDA DE SALIDA



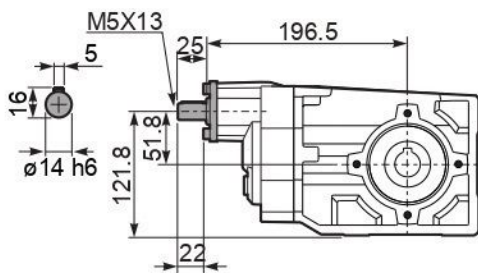
### PX43A-F3.. BRIDA DE SALIDA



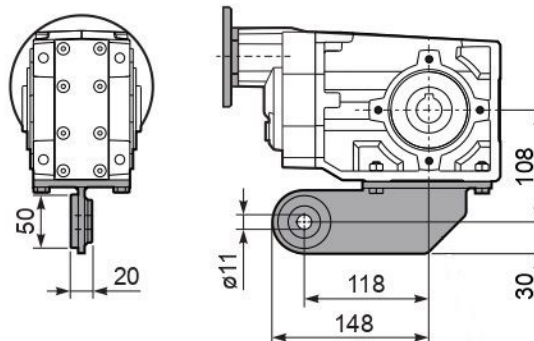
### PX43A-F4.. BRIDA DE SALIDA



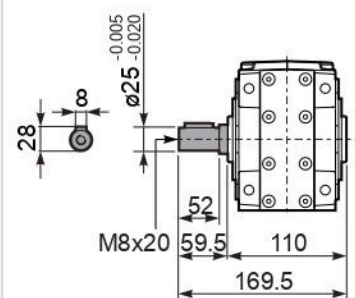
### RX43A... EJE ENTRADA MACHO



### PX43ABR.. BRAZO DE REACCIÓN



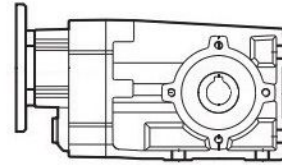
### PX43A..A.. EJE SALIDA SIMPLE





## MOTORREDUCTORES ORTOGONALES HELICAL BEVEL REDUCERS

Serie -X  
Series



**X52A**

TABLA DE SELECCIÓN							N1=1400 RPM								
VELOCIDAD DE SALIDA $n_2$ [min <sup>-1</sup> ]	RELACIÓN i	POTENCIA $P_{1M}$ [kW]	PAR SALIDA $M_{2M}$ [Nm]	FACTOR DE SERVICIO f.s.	POTENCIA NOMINAL $P_{1R}$ [kW]	PAR NOMINAL $M_{2R}$ [Nm]	DISPONIBLE B5 BRIDAS MOTOR				DISPONIBLE B14 BRIDAS MOTOR			EJE HUECO DE SALIDA   Ø30 ESTÁNDAR  Ø35 BAJO DEMANDA	
							-C	-D	-E	-F	-R	-T	-U		
232	6.03	3	116	1.2	3.4	135	B								
151	9.26	3	179	0.9	2.6	155	B								
123	11.36	3	219	1.0	3.1	230	B								
91	15.36	2.2	218	1.1	2.5	250	B								
80	17.46	2.2	248	1.0	2.2	250	B								
70	19.97	2.2	284	0.9	1.9	250	B								
59	23.60	1.5	231	1.1	1.6	250	B								
57	24.45	1.5	239	1.0	1.6	250	B								
45.6	30.69	1.1	220	1.1	1.2	250	B								
39.6	35.35	1.1	253	1.0	1.1	250	B								
37.3	37.57	1.1	269	0.9	1.0	250	B								
28.8	48.68	0.75	239	1.0	0.78	250	B								
25.8	54.33	0.75	267	0.9	0.70	250	B								
18.7	74.81	0.37	181	1.2	0.43	210	B								

BRIDAS DISPONIBLES

B) LLEVAN CASQUILLO PARA ADAPTAR

B) NO ES NECESARIO CASQUILLO

C) POSICIÓN AGUJEROS MONTAJE BRIDA MOTOR

El reductor tamaño X52A se suministra lubricado de por vida con aceite sintético y no requieren de ningún mantenimiento

Ver tabla 1 para cantidades y aceites recomendados

CANTIDAD ESTÁNDAR	CANTIDAD ACEITE SEGÚN POSICIÓN DE FUNCIONAMIENTO					
0.90 LT	1.50LT	0.75 LT	1.40 LT	1.95 LT	1.15 LT	PREGUNTAR
AGIP Telium VSF 320			SHELL Omala S4 WE 320			

tab. 1

## MOTORREDUCTORES ORTOGONALES HELICAL BEVEL REDUCERS

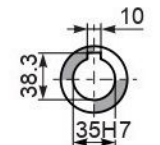
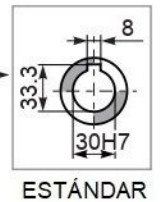
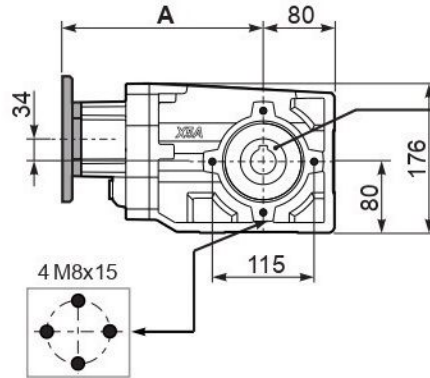
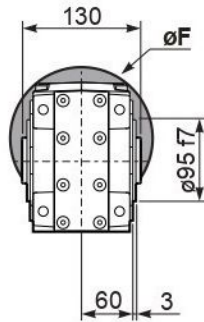
Serie -X  
Series

# X52A

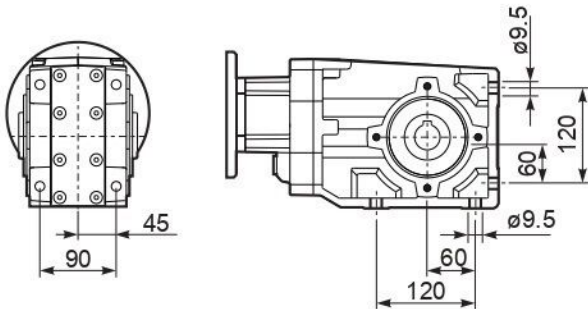
PESO REDUCTOR 12.80 kg

### PX52AC... REDUCTOR BASE

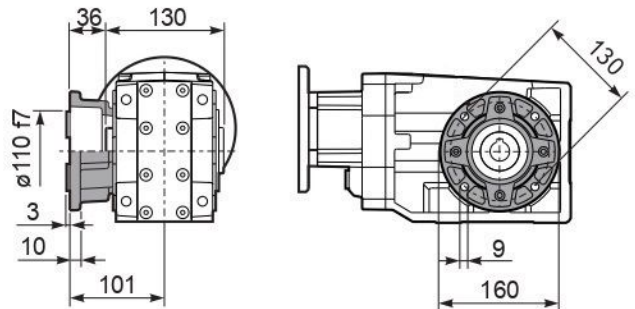
	øF	A
71B5	160	234
80/90B5	200	236
100/112B5	250	245
80B14	120	236
90B14	140	236
100/112B14	160	245



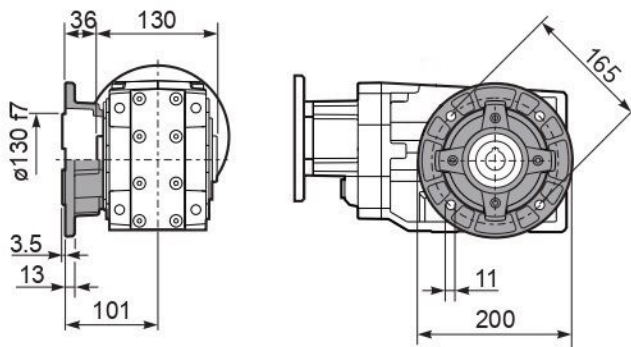
### PX52A-N.. PATAS



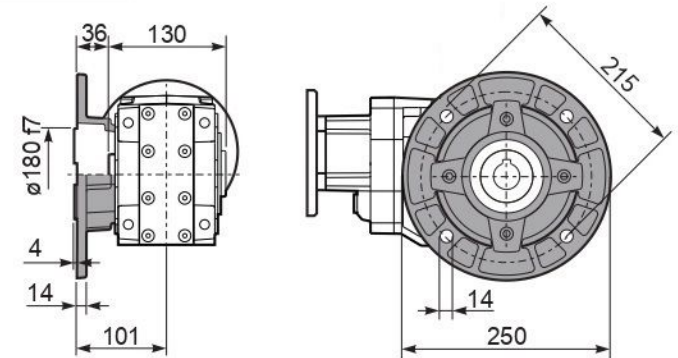
### PX52A-F2.. BRIDA DE SALIDA



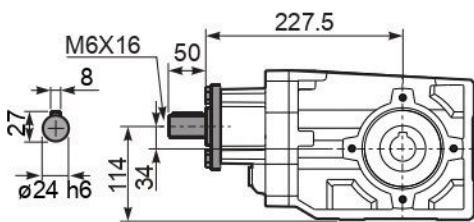
### PX52A-F3.. BRIDA DE SALIDA



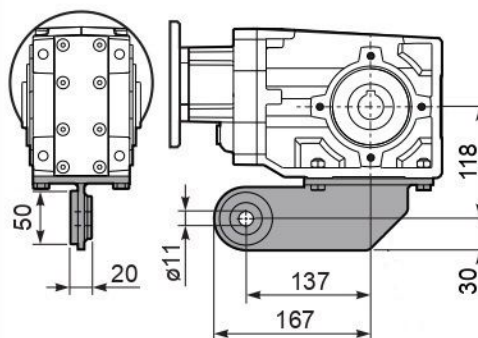
### PX52A-F4.. BRIDA DE SALIDA



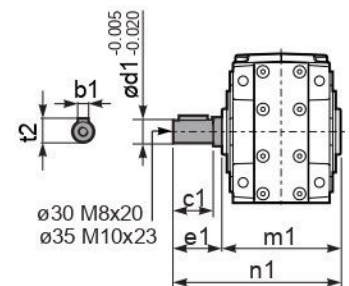
### RX52A... EJE ENTRADA MACHO



### PX52A BR.. BRAZO DE REACCIÓN



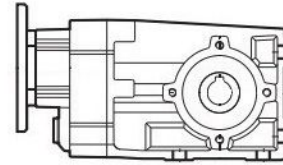
### PX52A..A.. EJE SALIDA SIMPLE



	b1	c1	d1	e1	m1	n1	t2
ø30	8	60	30	68	134	202	33
ø35	10	60	35	73.5	141	214.5	38

## MOTORREDUCTORES ORTOGONALES HELICAL BEVEL REDUCERS

Serie -X  
Series



**X53A**

TABLA DE SELECCIÓN							N1=1400 RPM							
VELOCIDAD DE SALIDA $n_2$ [min <sup>-1</sup> ]	RELACIÓN $i$	POTENCIA $P_{1M}$ [kW]	PAR SALIDA $M_{2M}$ [Nm]	FACTOR DE SERVICIO f.s.	POTENCIA NOMINAL $P_{1R}$ [kW]	PAR NOMINAL $M_{2R}$ [Nm]	DISPONIBLE B5 BRIDAS MOTOR				DISPONIBLE B14 BRIDAS MOTOR			EJE HUECO DE SALIDA   ø30 ESTÁNDAR  ø35 BAJO DEMANDA
							-B	-C	-D	-E	-Q	-R	-T	
							63	71	80	90	71	80	90	
24.7	<b>56.76</b>	0.55	201	1.2	0.69	250	B				C	C		
21.3	<b>65.79</b>	0.55	233	1.1	0.59	250	B				C	C		
18.1	<b>77.23</b>	0.55	274	0.9	0.50	250	B				C	C		
16.0	<b>87.23</b>	0.37	207	1.2	0.45	250	B				C	C		
15.2	<b>92.18</b>	0.37	219	1.1	0.42	250	B				C	C		
13.9	<b>100.47</b>	0.37	238	1.0	0.39	250	B				C	C		
12.0	<b>116.45</b>	0.37	276	0.9	0.33	250	B				C	C		
11.1	<b>125.82</b>	0.25	201	1.2	0.31	250	B				C	C		
9.9	<b>141.66</b>	0.25	227	1.1	0.28	250	B				C	C		
8.6	<b>163.16</b>	0.25	261	1.0	0.24	250	B				C	C		
7.8	<b>178.96</b>	0.18	219	1.1	0.22	250	B				C	C		
7.2	<b>193.36</b>	0.18	237	1.1	0.20	250	B				C	C		
6.5	<b>216.84</b>	0.18	265	0.9	0.18	250	B				C	C		
5.5	<b>252.36</b>	0.12	200	1.3	0.15	250	B				C	C		
4.8	<b>290.67</b>	0.12	230	1.1	0.13	250	B				C	C		
4.2	<b>333.23</b>	0.12	263	0.9	0.12	250	B				C	C		
3.6	<b>383.82</b>	0.12	303	0.8	0.10	250	B				C	C		
3.1	<b>446.70</b>	0.12*	353	0.7	0.09	250	B				C	C		
2.4	<b>589.85</b>	0.12*	466	0.5	0.07	250	B				C	C		

BRIDAS DISPONIBLES

B) LLEVAN CASQUILLO PARA ADAPTAR

B) NO ES NECESARIO CASQUILLO

C) POSICIÓN AGUJEROS MONTAJE BRIDA MOTOR

El reductor tamaño X53A se suministra lubricado de por vida con aceite sintético y no requieren de ningún mantenimiento  
Ver tabla 1 para cantidades y aceites recomendados

CANTIDAD ESTÁNDAR	CANTIDAD ACEITE SEGÚN POSICIÓN DE FUNCIONAMIENTO					
B3	B6	B7	B8	V5	V6	V8
1.30 LT	1.55 LT	0.85 LT	1.45 LT	2.10 LT	1.25 LT	PREGUNTAR
AGIP Telium VSF 320			SHELL Omala S4 WE 320			

tab. 1



## MOTORREDUCTORES ORTOGONALES HELICAL BEVEL REDUCERS

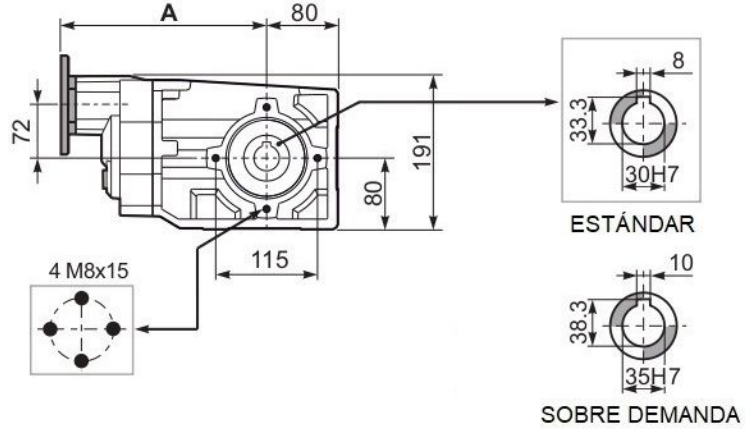
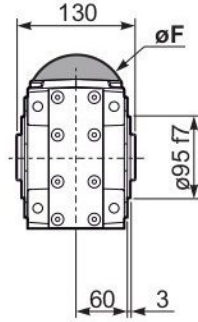
Serie **-X**  
Series

# X53A

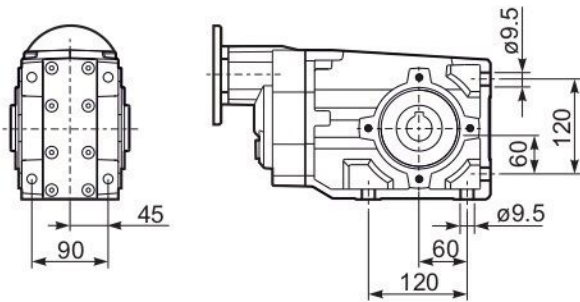
PESO REDUCTOR **12.65 kg**

### PX53AC... REDUCTOR BASE

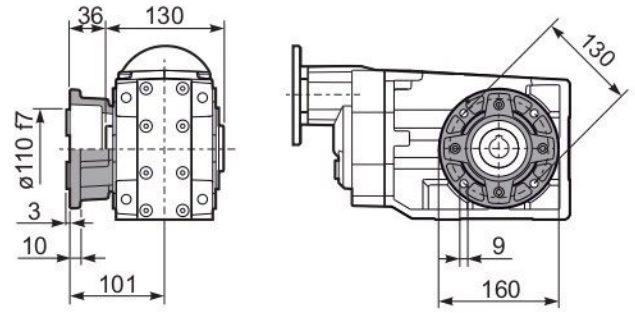
	øF	A
63B5	140	246
71B5	160	244
80/90B5	200	246
71B14	105	244
80B14	120	246
90B14	140	246



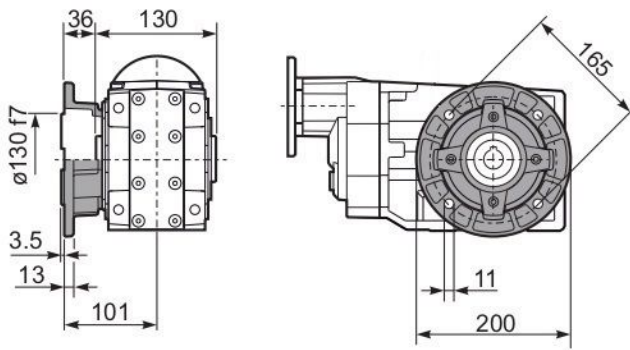
### PX53A-N.. PATAS



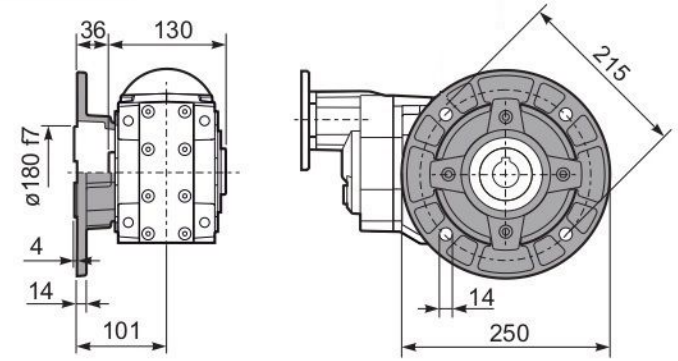
### PX53A-F2.. BRIDA DE SALIDA



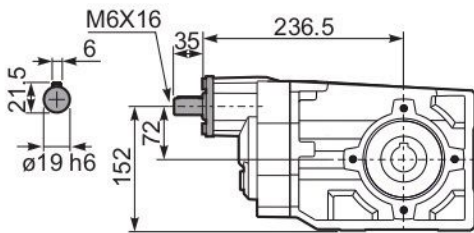
### PX53A-F3.. BRIDA DE SALIDA



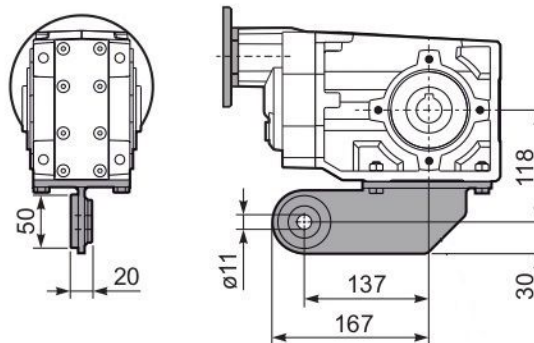
### PX53A-F4.. BRIDA DE SALIDA



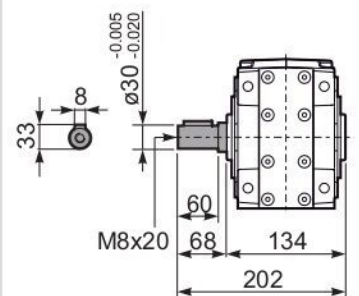
### RX53A... EJE ENTRADA MACHO



### PX53A BR.. BRAZO DE REACCIÓN

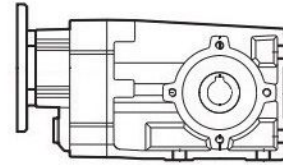


### PX53A..A.. EJE SALIDA SIMPLE




## MOTORREDUCTORES ORTOGONALES HELICAL BEVEL REDUCERS


Serie **-X**  
Series




**X62A**

TABLA DE SELECCIÓN							N1=1400 RPM											
VELOCIDAD DE SALIDA $n_2$ [min <sup>-1</sup> ]	RELACIÓN $i$	POTENCIA $P_{1M}$ [kW]	PAR SALIDA $M_{2M}$ [Nm]	FACTOR DE SERVICIO $f.s.$	POTENCIA NOMINAL $P_{1R}$ [kW]	PAR NOMINAL $M_{2R}$ [Nm]	DISPONIBLE B5 BRIDAS MOTOR					DISPONIBLE B14 BRIDAS MOTOR				EJE HUECO DE SALIDA 		
							-C	-D	-E	-F	-G	-R	-T	-U	-V			
232	<b>6.03</b>	5.5	211	1.1	6.1	240	B											
151	<b>9.26</b>	4	238	1.1	4.5	270	B											
123	<b>11.36</b>	4	291	1.2	4.7	350	B											
91	<b>15.36</b>	4	394	1.0	3.8	385	B											
80	<b>17.46</b>	4	448	0.9	3.5	400	B											
70	<b>19.97</b>	3	386	1.1	3.1	410	B											
59	<b>23.60</b>	3	456	0.9	2.7	410	B											
57	<b>24.45</b>	3	472	0.9	2.6	410	B											
45.6	<b>30.69</b>	2.2	436	0.9	2.0	410	B											
39.6	<b>35.35</b>	1.5	346	1.2	1.8	410	B											
37.3	<b>37.57</b>	1.5	368	1.1	1.7	410	B											
28.8	<b>48.68</b>	1.1	348	1.0	1.1	365	B											
25.8	<b>54.33</b>	1.1	389	1.1	1.2	410	B											
18.7	<b>74.81</b>	0.75	367	1.0	0.73	360	B											

BRIDAS DISPONIBLES

 LLEVAN CASQUILLO PARA ADAPTAR

**B)** NO ES NECESARIO CASQUILLO

 **C)** POSICIÓN AGUJEROS MONTAJE BRIDA MOTOR

El reductor tamaño X62A se suministra lubricado de por vida con aceite sintético y no requieren de ningún mantenimiento

Ver tabla 1 para cantidades y aceites recomendados

CANTIDAD ESTÁNDAR	CANTIDAD ACEITE SEGÚN POSICIÓN DE FUNCIONAMIENTO					
						
B3	B6	B7	B8	V5	V6	V8
1.25 LT	1.70 LT	0.95 LT	1.60 LT	2.45 LT	1.50 LT	PREGUNTAR
AGIP Telium VSF 320			SHELL Omala S4 WE 320			

tab. 1

## MOTORREDUCTORES ORTOGONALES

Serie -X  
Series

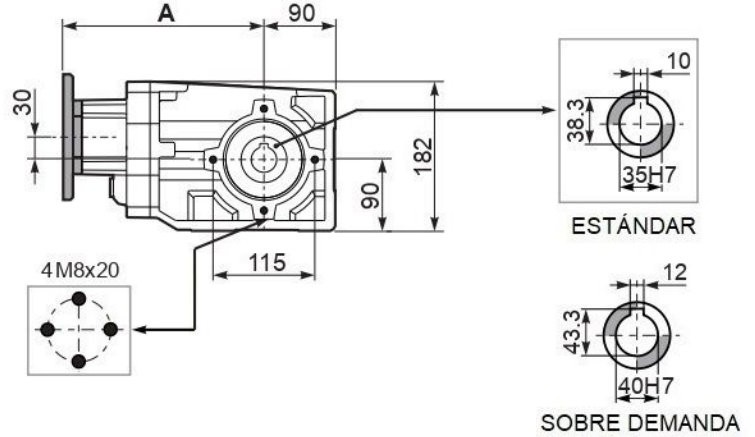
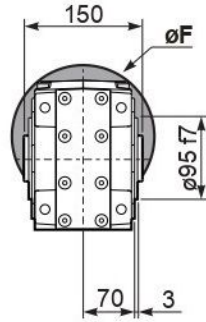
# X62A

PESO REDUCTOR 15.80 kg

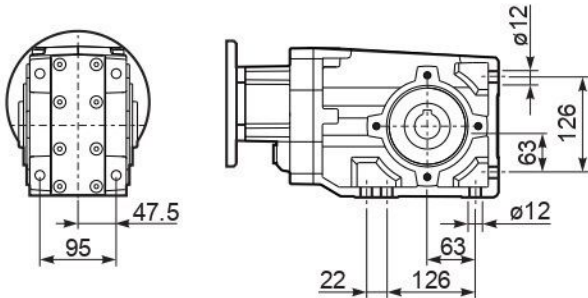
## HELICAL BEVEL REDUCERS

PX62AC... REDUCTOR BASE

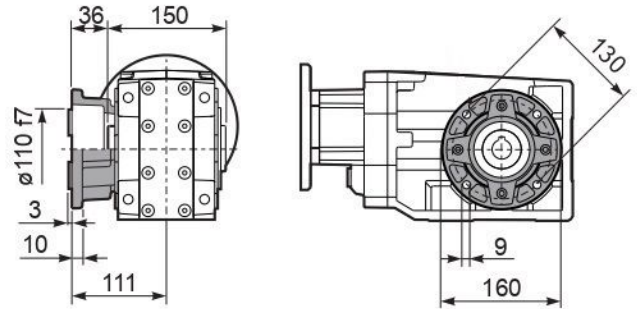
	øF	A
71B5	160	253
80/90B5	200	255
100/112B5	250	264
132B5	300	282
80B14	120	255
90B14	140	255
100/112B14	160	264
132B14	200	282



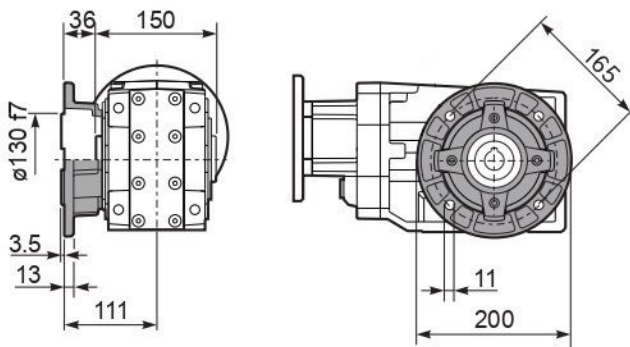
PX62A-N... PATAS



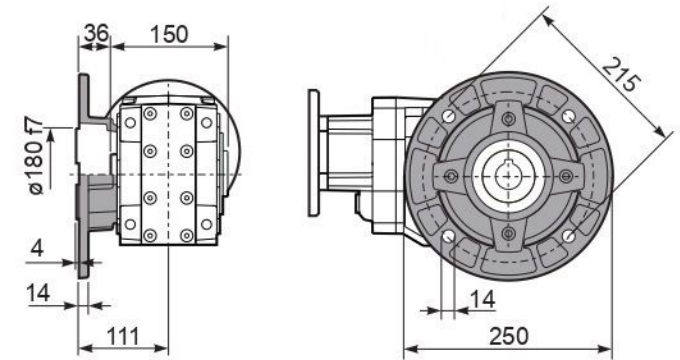
PX62A-F2... BRIDA DE SALIDA



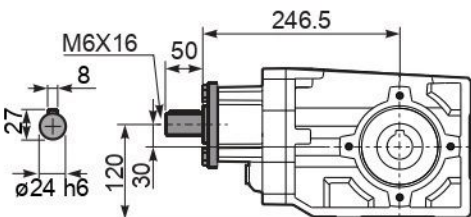
PX62A-F3... BRIDA DE SALIDA



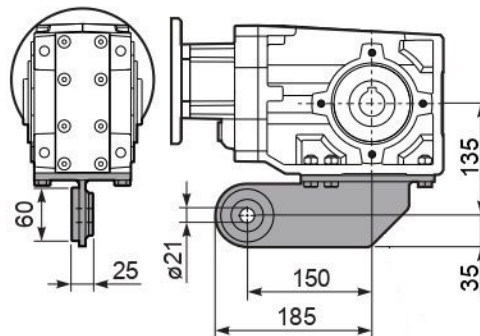
PX62A-F4... BRIDA DE SALIDA



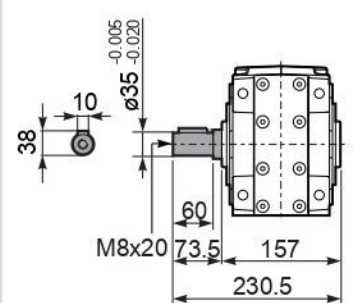
RX62A... EJE ENTRADA MACHO



PX62ABR... BRAZO DE REACCIÓN



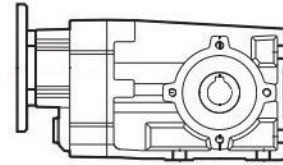
PX62A...A... EJE SALIDA SIMPLE






## MOTORREDUCTORES ORTOGONALES HELICAL BEVEL REDUCERS

Serie **-X**  
Series



**X63A**

**N1=1400 RPM**

VELOCIDAD DE SALIDA $n_2$ [min <sup>-1</sup> ]	RELACIÓN $i$	POTENCIA $P_{1M}$ [kW]	PAR SALIDA $M_{2M}$ [Nm]	FACTOR DE SERVICIO f.s.	POTENCIA NOMINAL $P_{1R}$ [kW]	PAR NOMINAL $M_{2R}$ [Nm]	DISPONIBLE B5 BRIDAS MOTOR				DISPONIBLE B14 BRIDAS MOTOR			EJE HUECO DE SALIDA 
							-B	-C	-D	-E	-Q	-R	-T	
							63	71	80	90	71	80	90	
24.7	<b>56.76</b>	1.1	398	1.0	1.1	410	B				C	C		ø35 ESTÁNDAR  ø40 BAJO DEMANDA
21.3	<b>65.79</b>	0.75	316	1.3	0.97	410	B				C	C		
18.1	<b>77.23</b>	0.75	371	1.1	0.83	410	B				C	C		
16.0	<b>87.23</b>	0.75	420	1.0	0.73	410	B				C	C		
15.2	<b>92.18</b>	0.75	443	0.9	0.69	410	B				C	C		
13.9	<b>100.47</b>	0.55	357	1.2	0.64	410	B				C	C		
12.0	<b>116.45</b>	0.55	413	1.0	0.55	410	B				C	C		
11.1	<b>125.82</b>	0.55	446	0.9	0.51	410	B				C	C		
9.9	<b>141.66</b>	0.37	336	1.2	0.45	410	B				C	C		
8.6	<b>163.16</b>	0.37	387	1.1	0.39	410	B				C	C		
7.8	<b>178.96</b>	0.37	424	1.0	0.36	410	B				C	C		
7.2	<b>193.36</b>	0.37	459	0.9	0.33	410	B				C	C		
6.5	<b>216.84</b>	0.25	347	1.2	0.29	410	B				C	C		
5.5	<b>252.36</b>	0.25	404	1.0	0.25	410	B				C	C		
4.8	<b>290.67</b>	0.25	465	0.9	0.22	410	B				C	C		
4.2	<b>333.23</b>	0.18	408	1.0	0.19	410	B				C	C		
3.6	<b>383.82</b>	0.18	470	0.9	0.17	410	B				C	C		
3.1	<b>446.70</b>	0.12	353	1.2	0.14	410	B				C	C		
2.4	<b>589.85</b>	0.12	466	0.9	0.11	410	B				C	C		

BRIDAS DISPONIBLES

**B)** LLEVAN CASQUILLO PARA ADAPTAR

**B)** NO ES NECESARIO CASQUILLO

**C)** POSICIÓN AGUJEROS MONTAJE BRIDA MOTOR

El reductor tamaño X63A se suministra lubricado de por vida con aceite sintético y no requieren de ningún mantenimiento  
Ver tabla 1 para cantidades y aceites recomendados

CANTIDAD ESTÁNDAR	CANTIDAD ACEITE SEGÚN POSICIÓN DE FUNCIONAMIENTO					
						
<b>B3</b>	<b>B6</b>	<b>B7</b>	<b>B8</b>	<b>V5</b>	<b>V6</b>	<b>V8</b>
1.80 LT	1.80 LT	1.05 LT	1.70 LT	2.60 LT	1.65 LT	PREGUNTAR
AGIP Telium VSF 320				SHELL Omala S4 WE 320		

tab. 1

## MOTORREDUCTORES ORTOGONALES HELICAL BEVEL REDUCERS

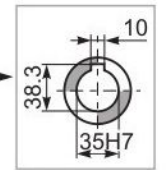
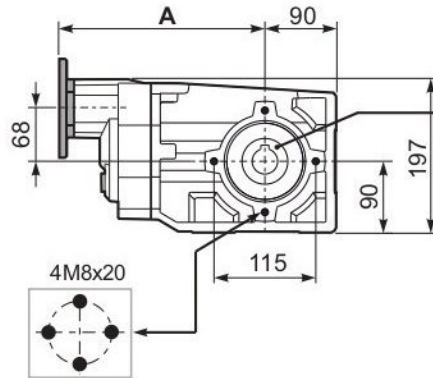
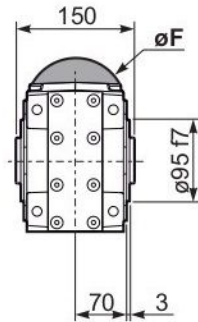
Serie **-X**  
Series

# X63A

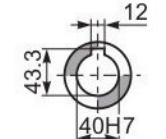
PESO REDUCTOR **15.98 kg**

### PX63AC... REDUCTOR BASE

	øF	A
63B5	140	265
71B5	160	263
80/90B5	200	265
71B14	105	263
80B14	120	265
90B14	140	265

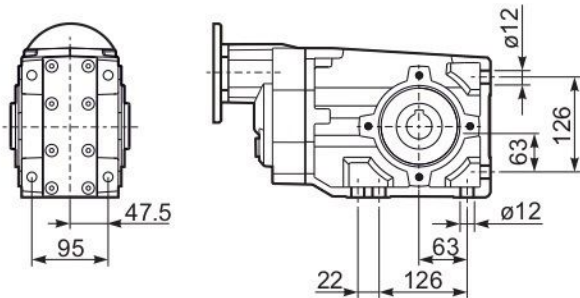


ESTÁNDAR

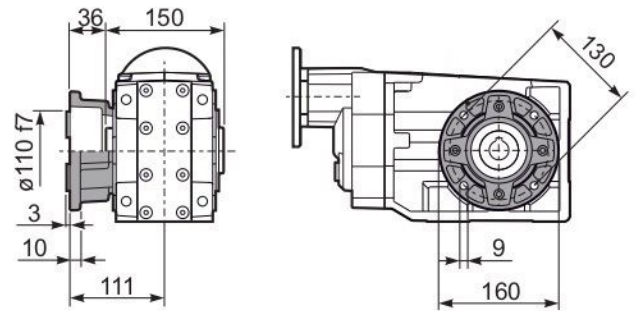


SOBRE DEMANDA

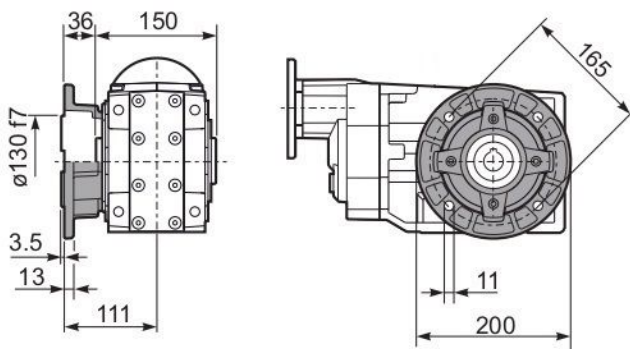
### PX63A-N.. PATAS



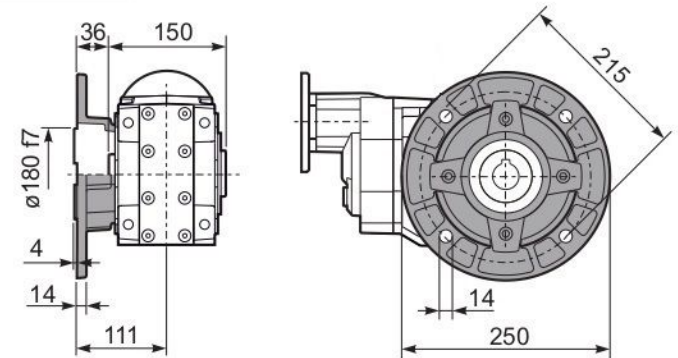
### PX63A-F2.. BRIDA DE SALIDA



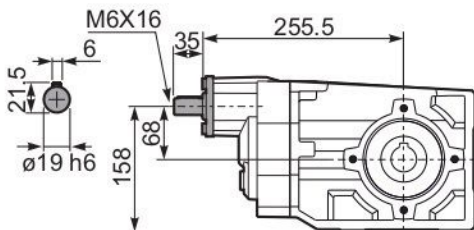
### PX63A-F3.. BRIDA DE SALIDA



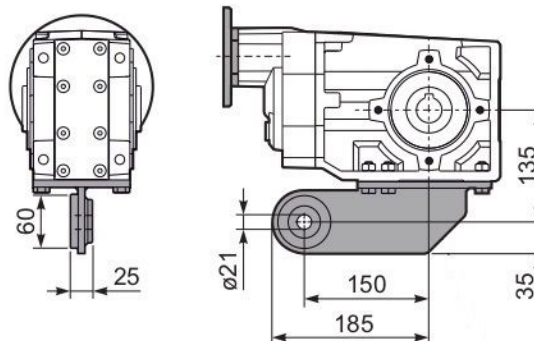
### PX63A-F4.. BRIDA DE SALIDA



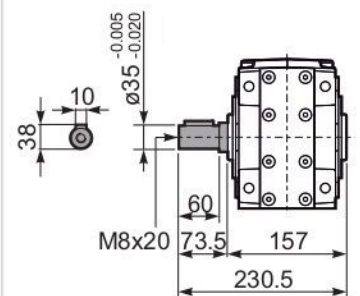
### RX63A... EJE ENTRADA MACHO



### PX63ABR.. BRAZO DE REACCIÓN

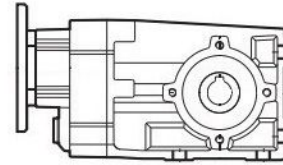


### PX63A..A.. EJE SALIDA SIMPLE

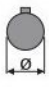


## MOTORREDUCTORES ORTOGONALES HELICAL BEVEL REDUCERS


Serie **-X**  
Series



**X73C**

TABLA DE SELECCIÓN							N1=1400 RPM										
VELOCIDAD DE SALIDA $n_2$ [min <sup>-1</sup> ]	RELACIÓN i	POTENCIA $P_{1M}$ [kW]	PAR SALIDA $M_{2M}$ [Nm]	FACTOR DE SERVICIO f.s.	POTENCIA NOMINAL $P_{1R}$ [kW]	PAR NOMINAL $M_{2R}$ [Nm]	DISPONIBLE B5 BRIDAS MOTOR					DISPONIBLE B14 BRIDAS MOTOR				EJE HUECO DE SALIDA   ø40 ESTÁNDAR	
							-C	-D	-E	-F	-G	-R	-T	-U	-V		
							71	80	90	100 112	132	80	90	100 112	132		
176	<b>7.94</b>	7.5	369	1.0	7.5	380	B										
153	<b>9.13</b>	7.5	425	0.9	6.7	390	B										
131	<b>10.66</b>	5.5	366	1.1	6.0	410	B										
94	<b>14.97</b>	5.5	514	1.1	6.0	580	B										
81	<b>17.21</b>	5.5	591	1.0	5.4	600	B										
69	<b>20.24</b>	5.5	695	1.0	5.2	675	B										
60	<b>23.27</b>	4	585	1.2	4.5	675	B										
53	<b>26.31</b>	4	661	1.0	4.0	675	B										
46.3	<b>30.25</b>	4	760	0.9	3.5	675	B										
39.6	<b>35.32</b>	3	668	1.0	3.0	675	B										
37.8	<b>37.03</b>	3	701	1.0	2.8	675	B										
32.4	<b>43.23</b>	2.2	602	1.1	2.4	675	B										
30.1	<b>46.58</b>	2.2	649	1.0	2.3	675	B										
26.1	<b>53.55</b>	2.2	746	0.9	2.0	675	B										
22.4	<b>62.52</b>	1.5	600	1.1	1.7	675	B										
19.0	<b>73.75</b>	1.1	517	1.1	1.2	580	B										
16.3	<b>86.09</b>	1.1	604	1.1	1.2	675	B										

BRIDAS DISPONIBLES

 B) LLEVAN CASQUILLO PARA ADAPTAR

B) NO ES NECESARIO CASQUILLO



C) POSICIÓN AGUJEROS MONTAJE BRIDA MOTOR

El reductor tamaño X73C se suministra lubricado de por vida con aceite sintético y no requieren de ningún mantenimiento  
Ver tabla 1 para cantidades y aceites recomendados

CANTIDAD ESTÁNDAR	CANTIDAD ACEITE SEGÚN POSICIÓN DE FUNCIONAMIENTO					
						
B3	B6	B7	B8	V5	V6	V8
2.45 LT	2.55 LT	1.80 LT	1.95 LT	4.05 LT	2.55 LT	PREGUNTAR
AGIP Telium VSF 320			SHELL Omala S4 WE 320			

tab. 1



## MOTORREDUCTORES ORTOGONALES HELICAL BEVEL REDUCERS

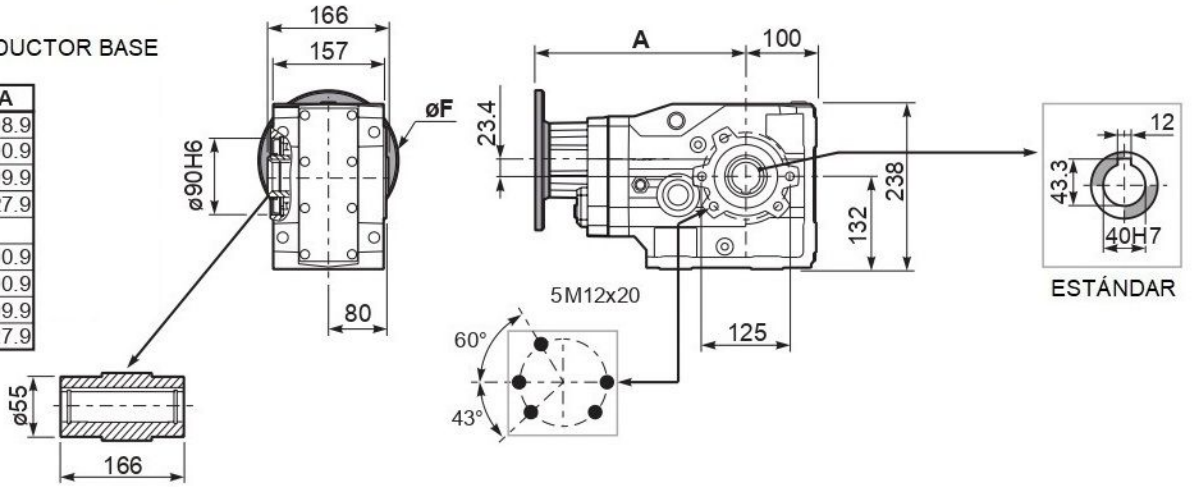
Serie **-X**  
Series

# X73C

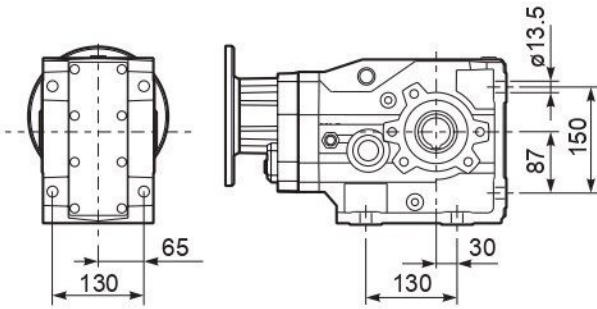
PESO REDUCTOR **41.0 kg**

### PX73CC... REDUCTOR BASE

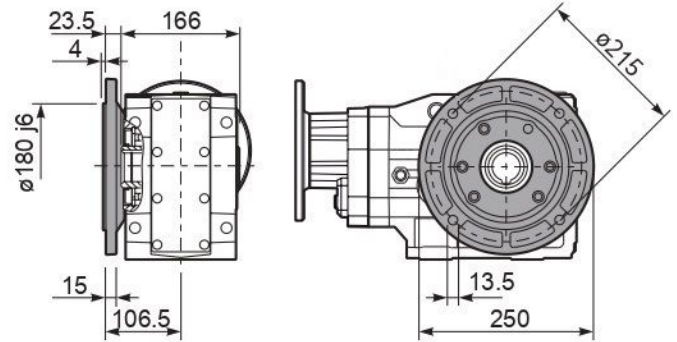
	øF	A
71B5	160	298.9
80/90B5	200	300.9
100/112B5	250	309.9
132B5	300	327.9
80B14	120	300.9
90B14	140	300.9
100/112B14	160	309.9
132B14	200	327.9



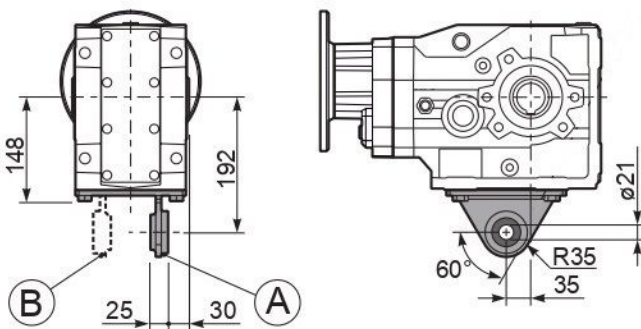
### PX73C...FB.. PATAS



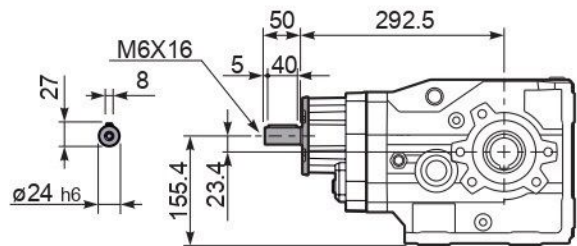
### PX73C...-F4.. BRIDA DE SALIDA



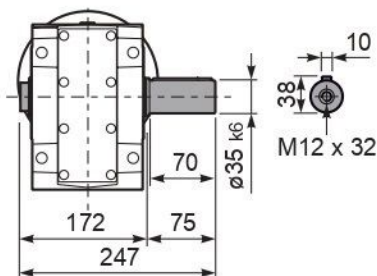
### PX73C...BR.. BRAZO DE REACCIÓN



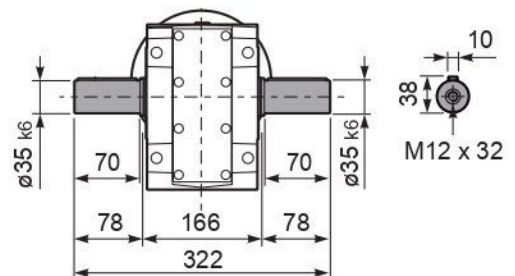
### RX73C... EJE ENTRADA MACHO



### PX73CA... EJE SALIDA SIMPLE

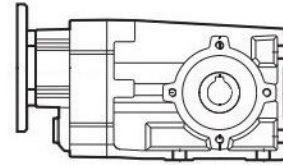


### PX73CB... EJE SALIDA DOBLE



## MOTORREDUCTORES ORTOGONALES HELICAL BEVEL REDUCERS

Serie **-X**  
Series



**X74C**

**N1=1400 RPM**

VELOCIDAD DE SALIDA $n_2$ [min <sup>-1</sup> ]	RELACIÓN $i$	POTENCIA $P_{1M}$ [kW]	PAR SALIDA $M_{2M}$ [Nm]	FACTOR DE SERVICIO $f.s.$	POTENCIA NOMINAL $P_{1R}$ [kW]	PAR NOMINAL $M_{2R}$ [Nm]	DISPONIBLE B5 BRIDAS MOTOR				DISPONIBLE B14 BRIDAS MOTOR		
							-B	-C	-D	-E	-Q	-R	-T
							63	71	80	90	71	80	90
18.7	<b>74.79</b>	1.5	704	1.0	1.4	675	B				C	C	
16.3	<b>85.99</b>	1.1	591	1.1	1.3	675	B				C	C	
14.0	<b>99.66</b>	1.1	685	1.0	1.1	675	B				C	C	
12.0	<b>116.35</b>	0.75	548	1.2	0.92	675	B				C	C	
11.5	<b>121.45</b>	0.75	572	1.2	0.89	675	B				C	C	
10.0	<b>139.64</b>	0.75	658	1.0	0.77	675	B				C	C	
9.2	<b>152.21</b>	0.75	717	0.9	0.71	675	B				C	C	
8.6	<b>163.02</b>	0.55	567	1.2	0.66	675	B				C	C	
7.9	<b>177.69</b>	0.55	618	1.1	0.61	675	B				C	C	
6.8	<b>205.95</b>	0.55	716	0.9	0.52	675	B				C	C	
6.3	<b>222.52</b>	0.55	774	0.9	0.48	675	B				C	C	
5.6	<b>248.76</b>	0.37	578	1.2	0.43	675	B				C	C	
4.8	<b>290.41</b>	0.37	675	1.0	0.37	675	B				C	C	
4.1	<b>337.39</b>	0.37	784	0.9	0.32	675	B				C	C	
3.6	<b>393.88</b>	0.25	618	1.1	0.27	675	B				C	C	
3.2	<b>440.33</b>	0.25	690	1.0	0.24	675	B				C	C	
2.7	<b>514.06</b>	0.18	616	1.1	0.21	675	B				C	C	
2.4	<b>581.44</b>	0.18	697	1.0	0.18	675	B				C	C	
2.1	<b>678.79</b>	0.12	526	1.3	0.16	675	B				C	C	

EJE HUECO DE SALIDA

**ø40 ESTÁNDAR**

BRIDAS DISPONIBLES

B) LLEVAN CASQUILLO PARA ADAPTAR

**B)** NO ES NECESARIO CASQUILLO

C) POSICIÓN AGUJEROS MONTAJE BRIDA MOTOR

El reductor tamaño X74C se suministra lubricado de por vida con aceite sintético y no requieren de ningún mantenimiento  
Ver tabla 1 para cantidades y aceites recomendados

CANTIDAD ESTÁNDAR	CANTIDAD ACEITE SEGÚN POSICIÓN DE FUNCIONAMIENTO					
B3	B6	B7	B8	V5	V6	V8
3.55 LT	2.65 LT	1.90 LT	2.05 LT	4.25 LT	2.65 LT	PREGUNTAR
AGIP Telium VSF 320			SHELL Omala S4 WE 320			

tab. 1

## MOTORREDUCTORES ORTOGONALES HELICAL BEVEL REDUCERS

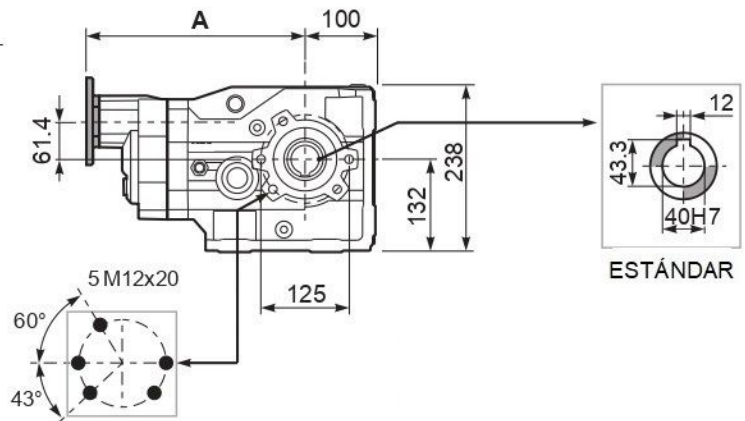
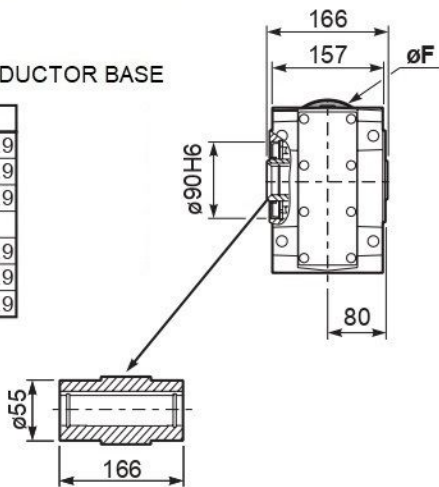
Serie **-X**  
Series

# X74C

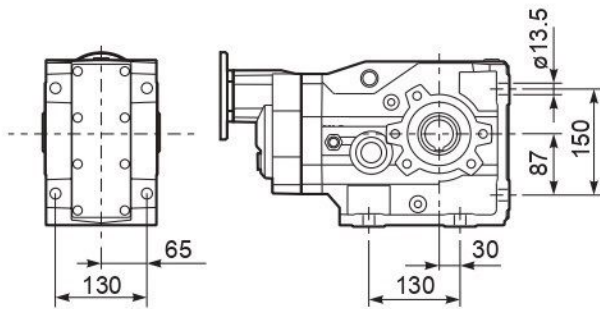
PESO REDUCTOR **39.0 kg**

**PX74CC...** REDUCTOR BASE

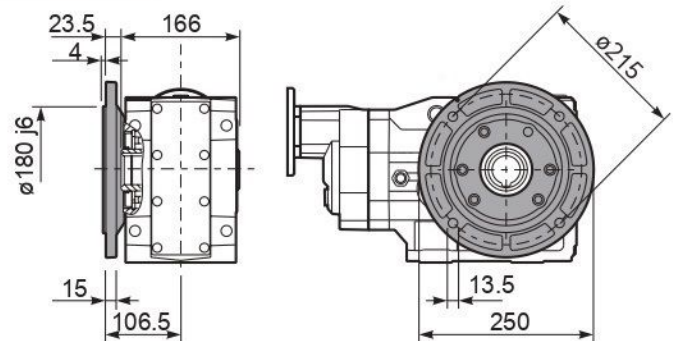
	øF	A
63B5	140	310.9
71B5	160	308.9
80/90B5	200	310.9
71B14	105	308.9
80B14	120	310.9
90B14	140	310.9



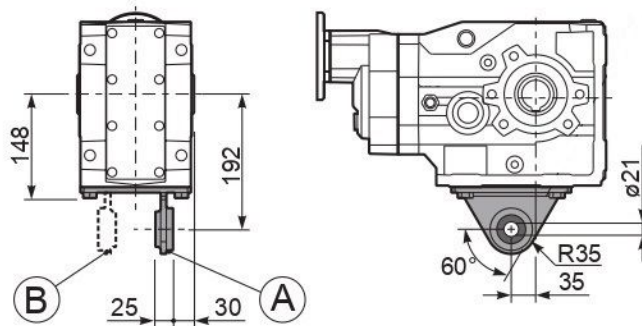
**PX74C...FB..** PATAS



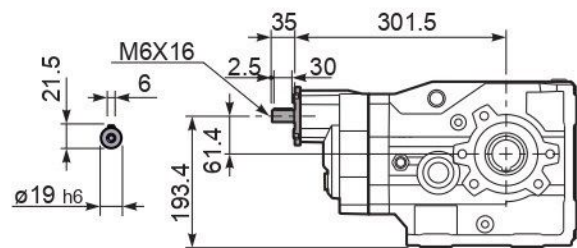
**PX74C...-F4..** BRIDA DE SALIDA



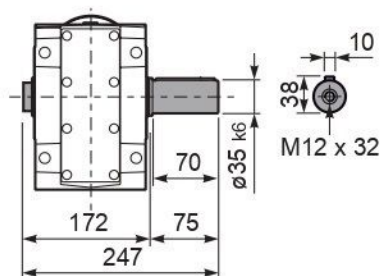
**PX74C...BR..** BRAZO DE REACCIÓN



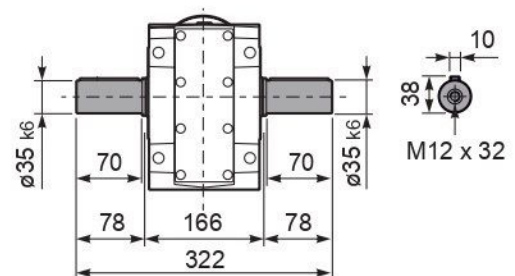
**RX74C...** EJE ENTRADA MACHO



**PX74CA...** EJE SALIDA SIMPLE



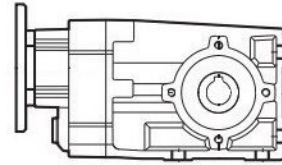
**PX74CB...** EJE SALIDA DOBLE





## MOTORREDUCTORES ORTOGONALES HELICAL BEVEL REDUCERS

Serie **-X**  
Series



**X83C**

**TABLA DE SELECCIÓN** N1=1400 RPM

VELOCIDAD DE SALIDA $n_2$ [min <sup>-1</sup> ]	RELACIÓN $i$	POTENCIA $P_{1M}$ [kW]	PAR SALIDA $M_{2M}$ [Nm]	FACTOR DE SERVICIO $f.s.$	POTENCIA NOMINAL $P_{1R}$ [kW]	PAR NOMINAL $M_{2R}$ [Nm]	DISPONIBLE B5 BRIDAS MOTOR					DISPONIBLE B14 BRIDAS MOTOR			
							-C	-D	-E	-F	-G	-R	-T	-U	-V
							71	80	90	100 112	132	80	90	100 112	132
145	<b>9.69</b>	9	560	1.3	12.2	755	B								
126	<b>11.09</b>	9	641	1.1	9.6	680	B								
108	<b>12.90</b>	9	746	1.1	9.6	790	B								
77	<b>18.26</b>	7.5	849	1.1	8.0	935	B								
67	<b>20.91</b>	7.5	972	1.0	7.5	1000	B								
58	<b>24.32</b>	5.5	835	1.2	6.4	1000	B								
49.5	<b>28.27</b>	5.5	971	1.0	5.5	1000	B								
42.6	<b>32.88</b>	4	826	1.2	4.7	1000	B								
38.1	<b>36.76</b>	4	924	1.1	4.2	1000	B								
32.7	<b>42.76</b>	3	809	1.2	3.6	1000	B								
31.1	<b>45.00</b>	3	851	1.2	3.5	1000	B								
26.8	<b>52.33</b>	3	990	1.0	3.0	1000	B								
24.6	<b>56.82</b>	2.2	791	1.1	2.3	850	B								
21.5	<b>65.07</b>	2.2	906	1.1	2.3	975	B								
18.5	<b>75.68</b>	2.2	1054	0.9	2.1	1000	B								
15.6	<b>89.61</b>	1.1	628	1.1	1.2	710	B								
13.4	<b>104.22</b>	1.1	731	1.1	1.2	820	B								

EJE HUECO DE SALIDA

**ø40**  
ESTÁNDAR

BRIDAS DISPONIBLES

**B)** LLEVAN CASQUILLO PARA ADAPTAR

**B)** NO ES NECESARIO CASQUILLO



**C)** POSICIÓN AGUJEROS MONTAJE BRIDA MOTOR

El reductor tamaño **X83C** se suministra sin lubricante, provisto de tapones de respiración, nivel y descarga de aceite. El usuario puede utilizar aceite mineral, manteniendo los tapones existentes. Si prefiere utilizar aceite sintético deberá sustituir los tapones existentes por tapones ciegos. La prerreducción se suministra con tapones ciegos, lubricado de por vida con aceite sintético. Ver tabla 1, para cantidades y aceites recomendados.

<b>B3</b>	<b>B6</b>	<b>B7</b>	<b>B8</b>	<b>V5</b>	<b>V6</b>	<b>V8</b>
2.80 LT	3.10 LT	2.00 LT	2.50 LT	4.95 LT	2.80 LT	PREGUNTAR
<b>AGIP Blasia 460</b>						

tab. 1

## MOTORREDUCTORES ORTOGONALES HELICAL BEVEL REDUCERS

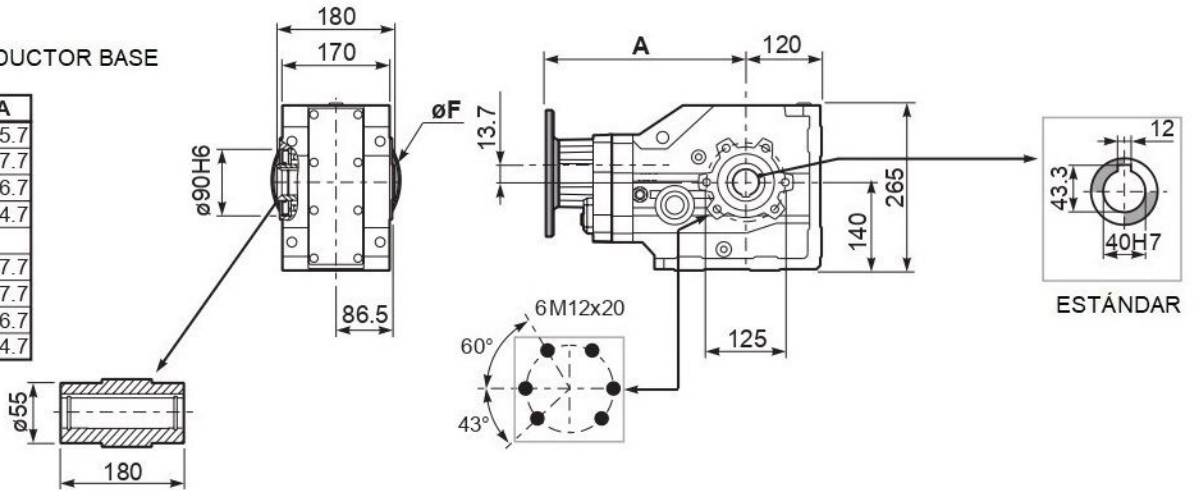
Serie **-X**  
Series

# X83C

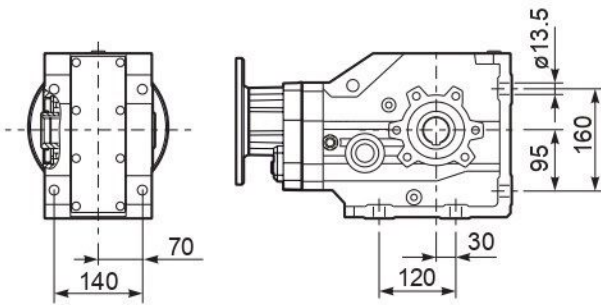
PESO REDUCTOR **48.5 kg**

**PX83CC...** REDUCTOR BASE

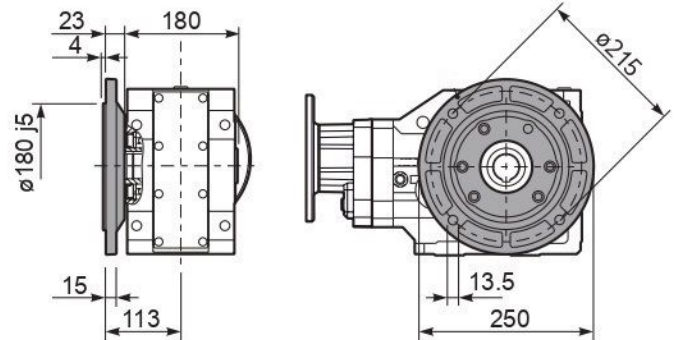
	øF	A
71B5	160	315.7
80/90B5	200	317.7
100/112B5	250	326.7
132B5	300	344.7
80B14	120	317.7
90B14	140	317.7
100/112B14	160	326.7
132B14	200	344.7



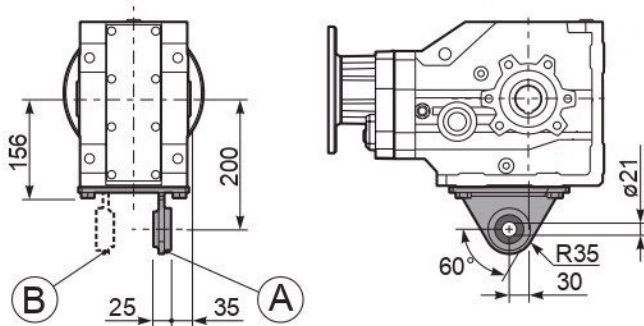
**PX83C...FB..** PATAS



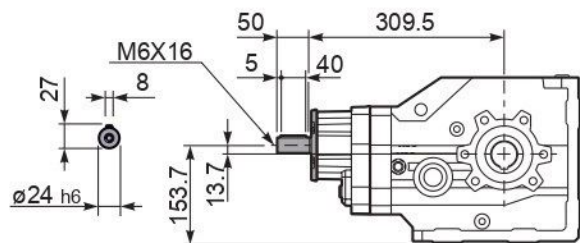
**PX83C...-F4..** BRIDA DE SALIDA



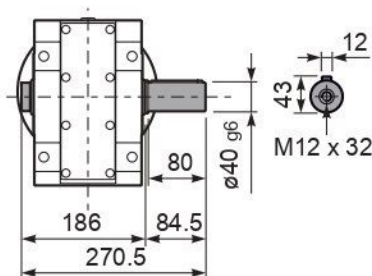
**PX83C...BR..** BRAZO DE REACCIÓN



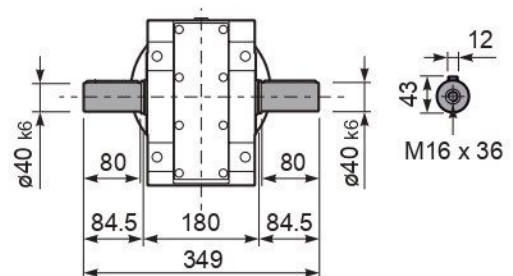
**RX83C...** EJE ENTRADA MACHO



**PX83CA...** EJE SALIDA SIMPLE

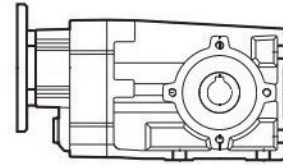


**PX83CB...** EJE SALIDA DOBLE



## MOTORREDUCTORES ORTOGONALES HELICAL BEVEL REDUCERS

Serie **-X**  
Series



**X84C**

N1=1400 RPM

VELOCIDAD DE SALIDA $n_2$ [min <sup>-1</sup> ]	RELACIÓN $i$	POTENCIA $P_{1M}$ [kW]	PAR SALIDA $M_{2M}$ [Nm]	FACTOR DE SERVICIO f.s.	POTENCIA NOMINAL $P_{1R}$ [kW]	PAR NOMINAL $M_{2R}$ [Nm]	DISPONIBLE B5 BRIDAS MOTOR				DISPONIBLE B14 BRIDAS MOTOR		
							-B	-C	-D	-E	-Q	-R	-T
							63	71	80	90	71	80	90
15.3	<b>91.23</b>	1.5	858	1.2	1.7	1000	B				C	C	
13.4	<b>104.48</b>	1.5	983	1.0	1.5	1000	B				C	C	
11.6	<b>121.10</b>	1.5	1139	0.9	1.3	1000	B				C	C	
9.9	<b>140.84</b>	1.1	968	1.0	1.1	1000	B				C	C	
8.5	<b>165.32</b>	1.1	1136	0.9	0.96	1000	B				C	C	
7.6	<b>184.94</b>	0.75	872	1.1	0.86	1000	B				C	C	
7.1	<b>197.34</b>	0.75	930	1.1	0.81	1000	B				C	C	
6.5	<b>215.10</b>	0.75	1014	1.0	0.74	1000	B				C	C	
6.0	<b>231.60</b>	0.55	805	1.2	0.69	1000	B				C	C	
5.6	<b>249.31</b>	0.55	867	1.2	0.64	1000	B				C	C	
5.2	<b>269.37</b>	0.55	937	1.1	0.59	1000	B				C	C	
4.8	<b>292.64</b>	0.55	1018	1.0	0.54	1000	B				C	C	
4.6	<b>302.26</b>	0.55	1051	1.0	0.53	1000	B				C	C	
4.0	<b>349.30</b>	0.37	812	1.2	0.46	1000	B				C	C	
3.5	<b>399.12</b>	0.37	928	1.1	0.40	1000	B				C	C	
2.9	<b>476.80</b>	0.37	1108	0.9	0.33	1000	B				C	C	
2.2	<b>622.28</b>	0.25	976	1.0	0.26	1000	B				C	C	
1.7	<b>821.70</b>	0.18	985	1.0	0.19	1000	B				C	C	

EJE HUECO DE SALIDA

$\varnothing 40$   
ESTÁNDAR

BRIDAS DISPONIBLES

**B)** LLEVAN CASQUILLO PARA ADAPTAR

**B)** NO ES NECESARIO CASQUILLO

**C)** POSICIÓN AGUJEROS MONTAJE BRIDA MOTOR

El reductor tamaño **X84C** se suministra sin lubricante, provisto de tapones de respiración, nivel y descarga de aceite. El usuario puede utilizar aceite mineral, manteniendo los tapones existentes. Si prefiere utilizar aceite sintético deberá sustituir los tapones existentes por tapones ciegos. La prerreducción se suministra con tapones ciegos, lubricado de por vida con aceite sintético. Ver tabla 1, para cantidades y aceites recomendados.

<b>B3</b>	<b>B6</b>	<b>B7</b>	<b>B8</b>	<b>V5</b>	<b>V6</b>	<b>V8</b>
4.25 LT	3.20 LT	2.10 LT	2.60 LT	5.20 LT	2.90 LT	PREGUNTAR
AGIP Blasía 460						

tab. 1



## MOTORREDUCTORES ORTOGONALES HELICAL BEVEL REDUCERS

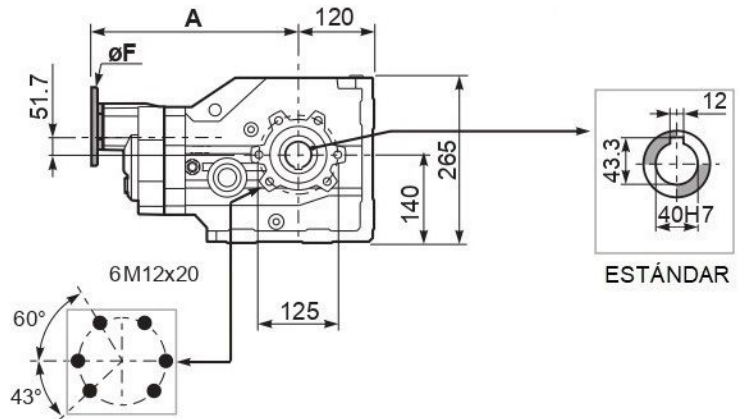
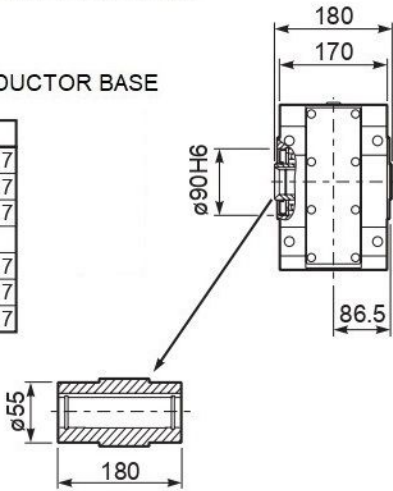
Serie **-X**  
Series

# X84C

PESO REDUCTOR **46.5 kg**

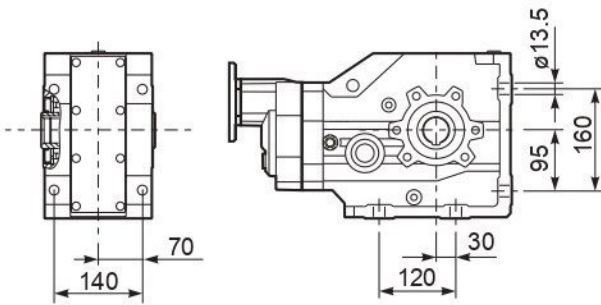
**PX84CC...** REDUCTOR BASE

	øF	A
63B5	140	327.7
71B5	160	325.7
80/90B5	200	327.7
71B14	105	325.7
80B14	120	327.7
90B14	140	327.7

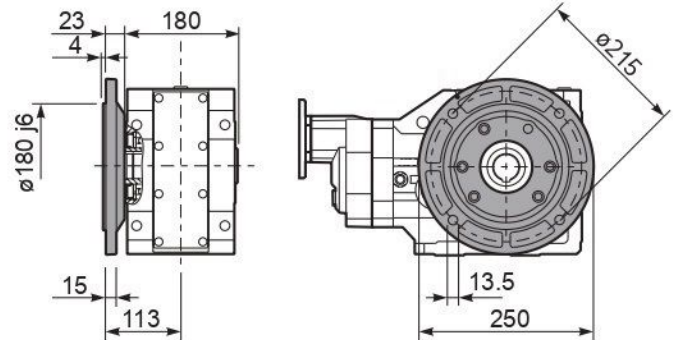


ESTÁNDAR

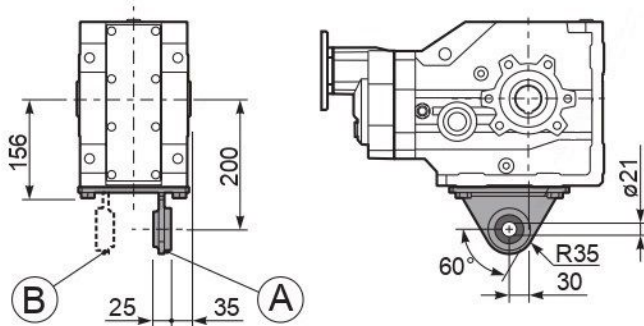
**PX84C...FB..** PATAS



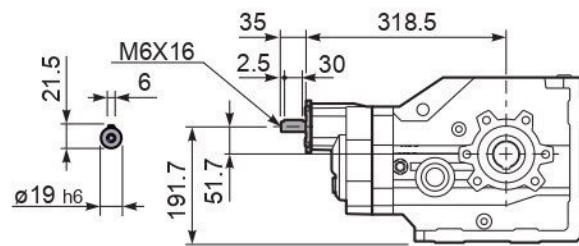
**PX84C...-F4..** BRIDA DE SALIDA



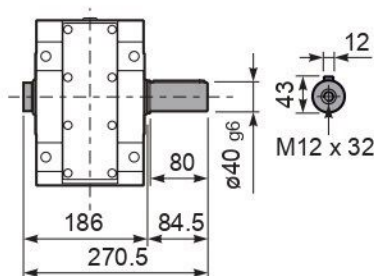
**PX84C...BR..** BRAZO DE REACCIÓN



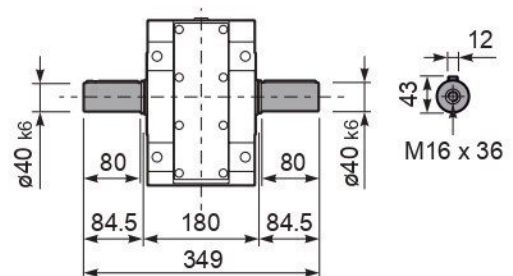
**RX84C...** EJE ENTRADA MACHO



**PX84CA...** EJE SALIDA SIMPLE

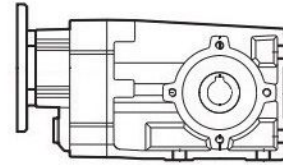


**PX84CB...** EJE SALIDA DOBLE



## MOTORREDUCTORES ORTOGONALES HELICAL BEVEL REDUCERS

Serie **-X**  
Series



**X93C**

TABLA DE SELECCIÓN							DISPONIBLE B5 BRIDAS MOTOR				DISPONIBLE B14 BRIDAS MOTOR				EJE HUECO DE SALIDA
VELOCIDAD DE SALIDA	RELACIÓN	POTENCIA	PAR SALIDA	FACTOR DE SERVICIO	POTENCIA NOMINAL	PAR NOMINAL									
$n_2$ [min <sup>-1</sup> ]	i	$P_{1M}$ [kW]	$M_{2M}$ [Nm]	f.s.	$P_{1R}$ [kW]	$M_{2R}$ [Nm]	-F	-G	-H	-I	-	-	-	-	
							100	132	160	180					
236	5.94	22	806	1.0	21.0	800	B								
196	7.13	18.5	812	1.0	17.9	820	B								
163	8.58	18.5	977	1.0	17.3	950	B								
125	11.20	15	1033	1.0	13.9	1000	B								
104	13.43	15	1239	1.1	15.7	1350	B								
92	15.15	15	1397	1.0	14.4	1400	B								
87	16.17	15	1492	1.0	14.0	1450	B								
77	18.16	15	1675	0.9	13.3	1550	B								
71	19.70	11	1335	1.2	12.3	1550	B								
64	21.87	11	1482	1.1	11.4	1600	B								
59	23.62	11	1600	1.0	10.6	1600	B								
48.4	28.91	9	1671	1.0	8.6	1600	B								
40.2	34.81	7.5	1618	1.0	7.2	1600	B								
33.5	41.81	5.5	1436	1.1	6.0	1600	B								
27.8	50.34	5.5	1729	0.9	5.0	1600	B								

N1=1400 RPM

**NO  
DISPONIBLE**

ø50  
ESTÁNDAR

ø45  
BAJO  
DEMANDA

BRIDAS DISPONIBLES

B) LLEVAN CASQUILLO PARA ADAPTAR

B) NO ES NECESARIO CASQUILLO

C) POSICIÓN AGUJEROS MONTAJE BRIDA MOTOR

El reductor tamaño **X93C** se suministra sin lubricante, provisto de tapones de respiración, nivel y descarga de aceite. El usuario puede utilizar aceite mineral, manteniendo los tapones existentes. Si prefiere utilizar aceite sintético deberá sustituir los tapones existentes por tapones ciegos. La prerreducción se suministra con tapones ciegos, lubricado de por vida con aceite sintético. Ver tabla 1, para cantidades y aceites recomendados.

CANTIDAD ESTÁNDAR	CANTIDAD ACEITE SEGÚN POSICIÓN DE FUNCIONAMIENTO					
B3	B6	B7	B8	V5	V6	V8
4.20 LT	3.60 LT	4.40 LT	5.10 LT	7.10 LT	5.00 LT	PREGUNTAR
AGIP Telium VSF 320			SHELL Omala S4 WE 320			

tab. 1

## MOTORREDUCTORES ORTOGONALES HELICAL BEVEL REDUCERS

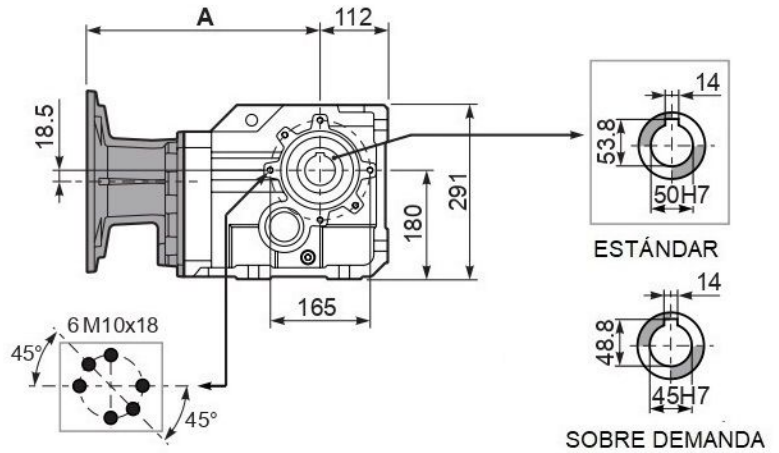
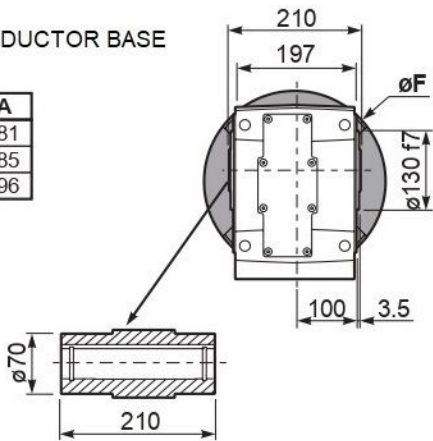
Serie **-X**  
Series

# X93C

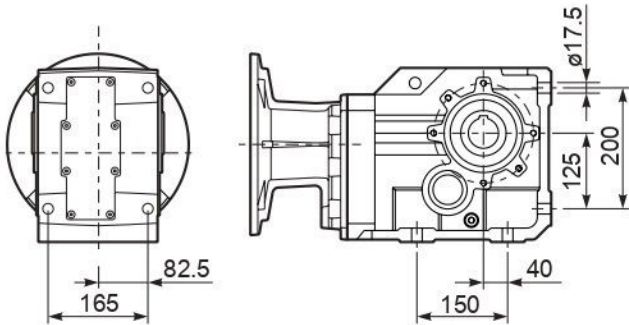
PESO REDUCTOR **75.0 kg**

### PX93CC... REDUCTOR BASE

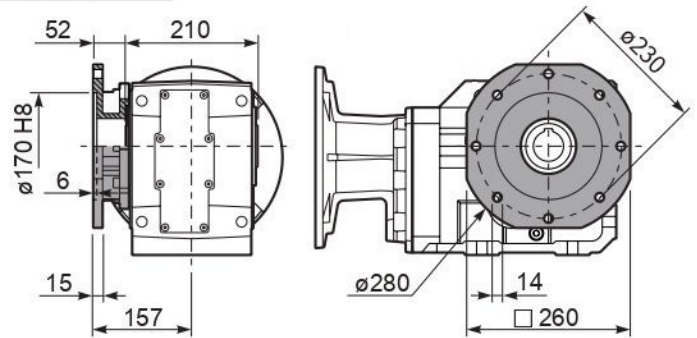
	øF	A
100/112B5	250	381
132B5	300	385
160/180B5	350	396



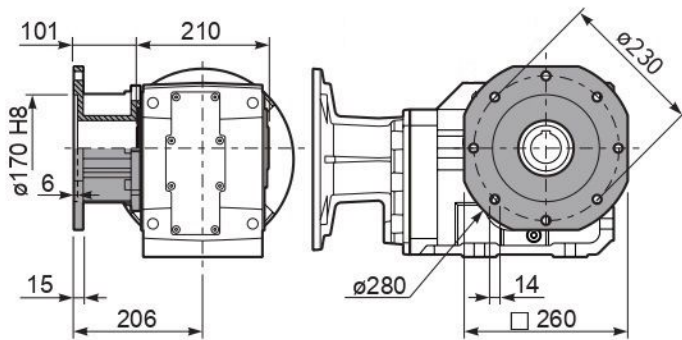
### PX93C...FB.. PATAS



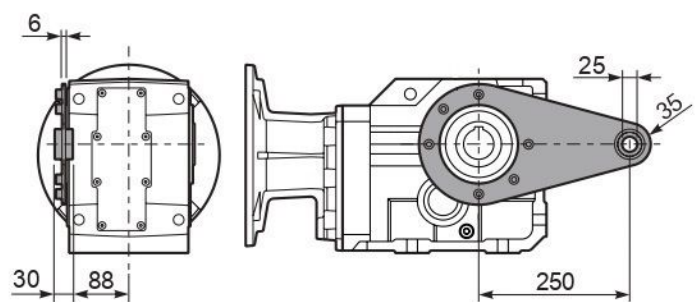
### PX93C...-FC.. BRIDA DE SALIDA



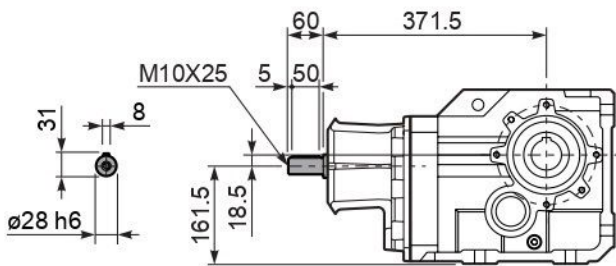
### PX93C...-FL.. BRIDA DE SALIDA



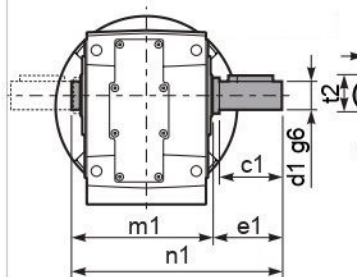
### PX93C...BR.. BRAZO DE REACCIÓN



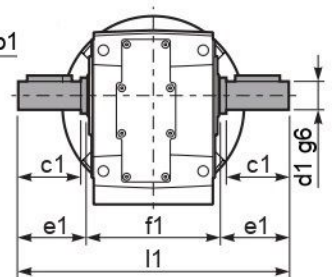
### RX93C... EJE ENTRADA MACHO



### PX93CA... EJE SALIDA SIMPLE



### PX93CB... EJE SALIDA DOBLE

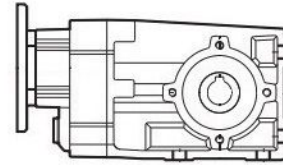


	b1	c1	d1	e1	f1	l1	m1	n1	t2	o1
ESTÁNDAR	14	100	50	105	210	420	218	323	53.5	M16
-	-	-	-	-	-	-	-	-	-	-



## MOTORREDUCTORES ORTOGONALES HELICAL BEVEL REDUCERS

Serie **-X**  
Series



**X94C**

TABLA DE SELECCIÓN							N1=1400 RPM								
VELOCIDAD DE SALIDA $n_2$ [min <sup>-1</sup> ]	RELACIÓN $i$	POTENCIA $P_{1M}$ [kW]	PAR SALIDA $M_{2M}$ [Nm]	FACTOR DE SERVICIO $f.s.$	POTENCIA NOMINAL $P_{1R}$ [kW]	PAR NOMINAL $M_{2R}$ [Nm]	DISPONIBLE B5 BRIDAS MOTOR					DISPONIBLE B14 BRIDAS MOTOR			
							-C	-D	-E	-F	-G	-R	-T	-U	-V
							71	80	90	100 112	132	80	90	100 112	132
45.6	30.70	7.5	1399	1.1	8.3	1600	B								
37.9	36.97	7.5	1685	0.9	6.9	1600	B								
29.0	48.26	5.5	1625	1.0	5.3	1600	B								
24.2	57.86	4	1425	1.1	4.4	1600	B								
21.5	65.24	4	1607	1.0	3.9	1600	B								
20.1	69.68	4	1716	1.0	3.8	1650	B								
17.9	78.23	3	1450	1.1	3.4	1650	B								
16.5	84.85	3	1573	1.0	3.0	1600	B								
14.9	94.20	3	1747	0.9	2.8	1650	B								
13.8	101.74	3	1886	0.9	2.6	1650	B								
11.4	122.51	2.2	1672	1.0	2.1	1650	B								
9.3	149.95	1.5	1411	1.2	1.8	1650	B								
7.8	180.09	1.5	1694	1.0	1.5	1650	B								
6.8	206.81	1.1	1421	1.1	1.2	1600	B								
6.5	216.85	1.1	1490	1.1	1.2	1650	B								
5.6	247.99	1.1	1704	1.0	1.1	1650	B								
4.7	298.61	0.75	1407	1.2	0.88	1650	B								

EJE HUECO DE SALIDA



ø50  
ESTÁNDAR

ø45  
BAJO  
DEMANDA

BRIDAS DISPONIBLES

**B)** LLEVAN CASQUILLO PARA ADAPTAR

**B)** NO ES NECESARIO CASQUILLO



**C)** POSICIÓN AGUJEROS MONTAJE BRIDA MOTOR

El reductor tamaño **X94C** se suministra sin lubricante, provisto de tapones de respiración, nivel y descarga de aceite. El usuario puede utilizar aceite mineral, manteniendo los tapones existentes. Si prefiere utilizar aceite sintético deberá sustituir los tapones existentes por tapones ciegos. La prerreducción se suministra con tapones ciegos, lubricado de por vida con aceite sintético. Ver tabla 1, para cantidades y aceites recomendados.

CANTIDAD ESTÁNDAR	CANTIDAD ACEITE SEGÚN POSICIÓN DE FUNCIONAMIENTO					
4.50 LT	3.80 LT	4.50 LT	5.30 LT	7.60 LT	5.30 LT	PREGUNTAR
AGIP Telium VSF 320			SHELL Omala S4 WE 320			

tab. 1

## MOTORREDUCTORES ORTOGONALES HELICAL BEVEL REDUCERS

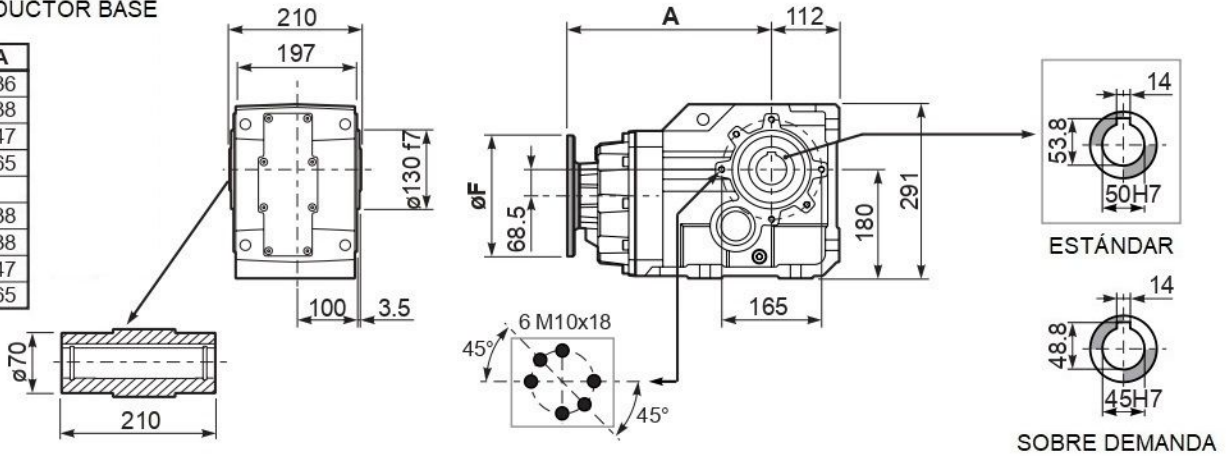
Serie **-X**  
Series

# X94C

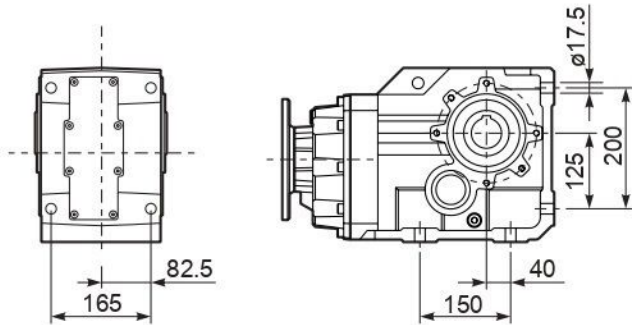
PESO REDUCTOR **68.5 kg**

### PX94CC... REDUCTOR BASE

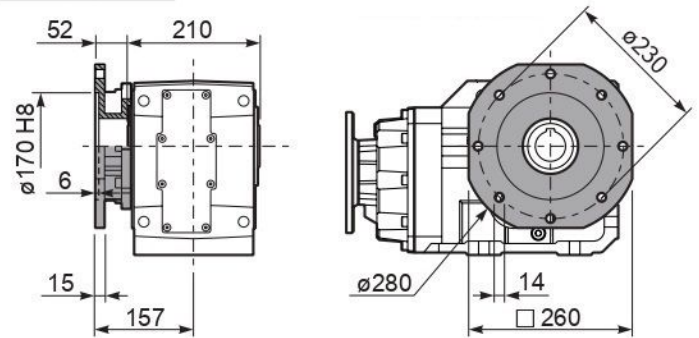
	øF	A
71B5	160	336
80/90B5	200	338
100/112B5	250	347
132B5	300	365
80B14	120	338
90B14	140	338
100/112B14	160	347
132B14	200	365



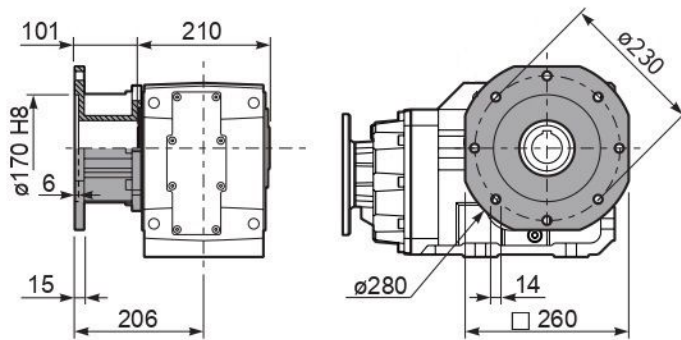
### PX94C...FB.. PATAS



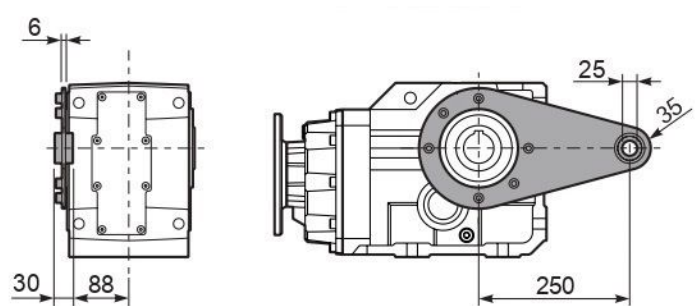
### PX94C...-FC.. BRIDA DE SALIDA



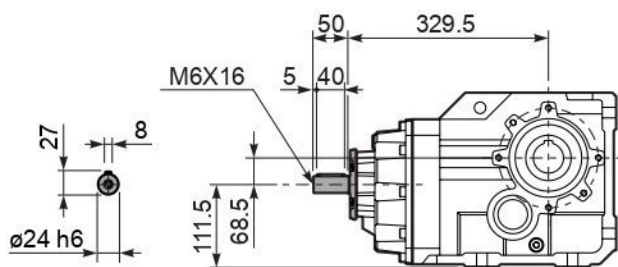
### PX94C...-FL.. BRIDA DE SALIDA



### PX94C...BR.. BRAZO DE REACCIÓN

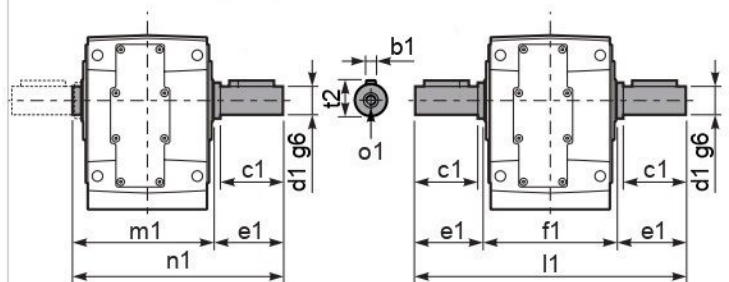


### RX94C... EJE ENTRADA MACHO



### PX94CA... EJE SALIDA SIMPLE

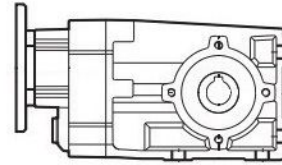
### PX94CB... EJE SALIDA DOBLE



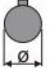
	b1	c1	d1	e1	f1	l1	m1	n1	t2	o1
ESTÁNDAR	14	100	50	105	210	420	218	323	53.5	M16
-	-	-	-	-	-	-	-	-	-	-

## MOTORREDUCTORES ORTOGONALES HELICAL BEVEL REDUCERS


Serie **-X**  
Series




**X103**

TABLA DE SELECCIÓN							N1=1400 RPM									
VELOCIDAD DE SALIDA $n_2$ [min <sup>-1</sup> ]	RELACIÓN $i$	POTENCIA $P_{1M}$ [kW]	PAR SALIDA $M_{2M}$ [Nm]	FACTOR DE SERVICIO f.s.	POTENCIA NOMINAL $P_{1R}$ [kW]	PAR NOMINAL $M_{2R}$ [Nm]	DISPONIBLE B5 BRIDAS MOTOR				DISPONIBLE B14 BRIDAS MOTOR				EJE HUECO DE SALIDA  Ø60 ESTÁNDAR	
							-G	-H	-I	-L	-	-	-	-		
219	<b>6.39</b>	30	1180	1.1	31.7	1300										
200	<b>7.00</b>	30	1292	1.1	31.2	1400										
164	<b>8.55</b>	30	1578	1.0	27.4	1500										
140	<b>10.01</b>	22	1357	1.2	24.9	1600										
128	<b>10.97</b>	22	1486	1.1	24.2	1700										
105	<b>13.39</b>	22	1815	1.2	24.5	2100										
89	<b>15.71</b>	22	2130	1.0	21.8	2200										
81	<b>17.21</b>	22	2333	1.0	20.8	2300										
67	<b>21.02</b>	18.5	2394	1.0	17.8	2400										
59	<b>23.73</b>	18.5	2703	1.0	17.1	2600										
54	<b>25.99</b>	18.5	2960	0.9	16.8	2800										
50	<b>27.93</b>	15	2576	1.1	16.2	2900										
45.8	<b>30.59</b>	15	2822	1.0	14.8	2900										
44.1	<b>31.74</b>	15	2928	1.0	14.2	2900										
37.5	<b>37.36</b>	11	2532	1.1	12.1	2900										
33.8	<b>41.37</b>	11	2804	1.0	10.9	2900										
30.9	<b>45.31</b>	9	2618	1.1	10.0	2900										
25.3	<b>55.33</b>	7.5	2573	1.2	8.5	3000										

BRIDAS DISPONIBLES

 B) LLEVAN CASQUILLO PARA ADAPTAR

**B)** NO ES NECESARIO CASQUILLO

 C) POSICIÓN AGUJEROS MONTAJE BRIDA MOTOR

El reductor tamaño **X103** se suministra sin lubricante, provisto de tapones de respiración, nivel y descarga de aceite. El usuario puede utilizar aceite mineral, manteniendo los tapones existentes. Si prefiere utilizar aceite sintético deberá sustituir los tapones existentes por tapones ciegos. La prerreducción se suministra con tapones ciegos, lubricado de por vida con aceite sintético. Ver tabla 1, para cantidades y aceites recomendados.

CANTIDAD ESTÁNDAR	CANTIDAD ACEITE SEGÚN POSICIÓN DE FUNCIONAMIENTO					
						
11.50 LT	5.50 LT	10.50 LT	7.50 LT	13.50 LT	9.50 LT	PREGUNTAR

AGIP Blasia 460

tab. 1



## MOTORREDUCTORES ORTOGONALES HELICAL BEVEL REDUCERS

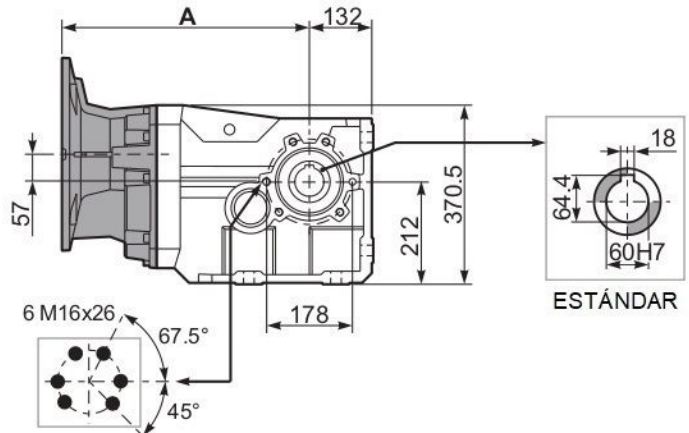
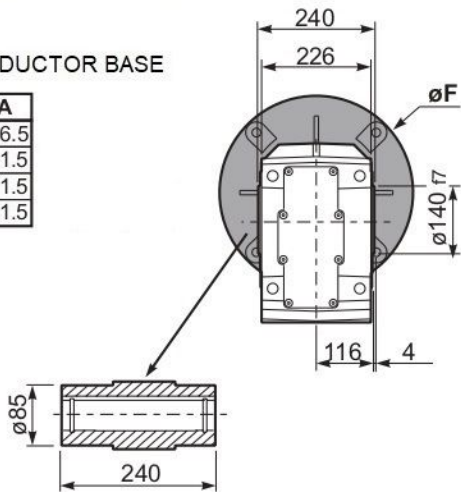
Serie **-X**  
Series

# X103

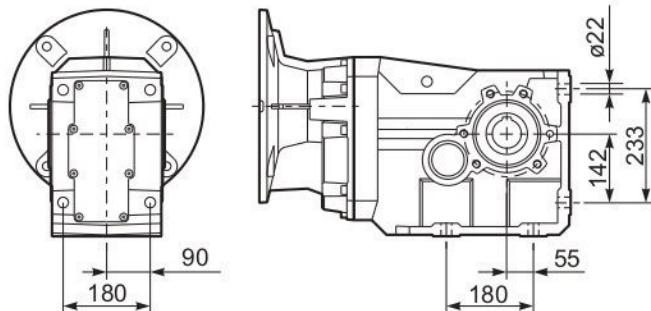
PESO REDUCTOR **125 kg**

PX103C... REDUCTOR BASE

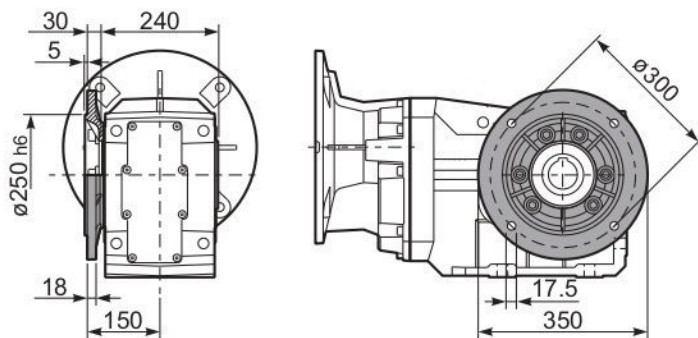
	øF	A
132B5	300	486.5
160B5	350	511.5
180B5	350	511.5
200B5	400	511.5



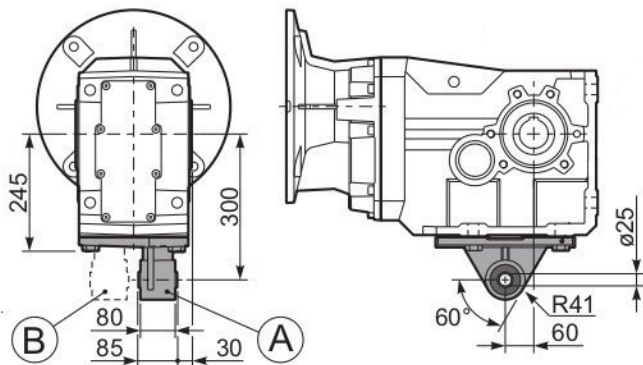
PX103...FB.. PATAS



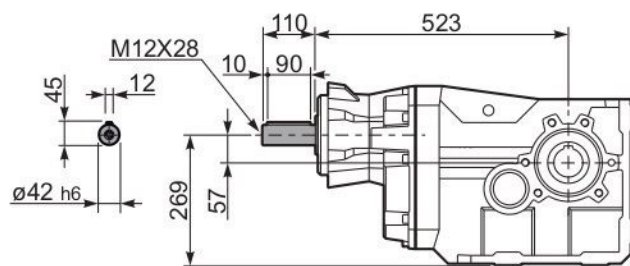
PX103...-F6.. BRIDA DE SALIDA



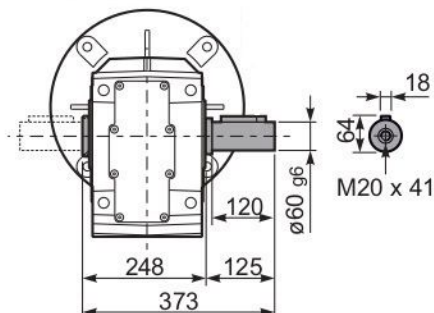
PX103...BR.. BRAZO DE REACCIÓN



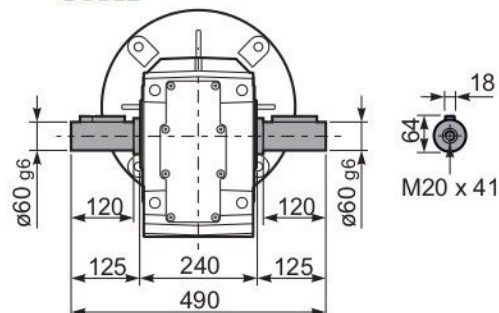
RX103... EJE ENTRADA MACHO



PX103A... EJE SALIDA SIMPLE

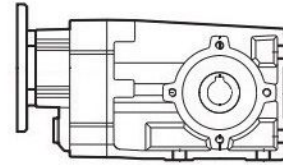


PX103B... EJE SALIDA DOBLE



## MOTORREDUCTORES ORTOGONALES HELICAL BEVEL REDUCERS

Serie **-X**  
Series



**X104**

TABLA DE SELECCIÓN							DISPONIBLE B5 BRIDAS MOTOR			DISPONIBLE B14 BRIDAS MOTOR			EJE HUECO DE SALIDA
VELOCIDAD DE SALIDA $n_2$ [min <sup>-1</sup> ]	RELACIÓN $i$	POTENCIA $P_{1M}$ [kW]	PAR SALIDA $M_{2M}$ [Nm]	FACTOR DE SERVICIO $f.s.$	POTENCIA NOMINAL $P_{1R}$ [kW]	PAR NOMINAL $M_{2R}$ [Nm]	-F 100 112	-G 132	-	-	-		
28.8	<b>48.57</b>	9	2750	1.1	9.5	2900	B					<p><b>NO DISPONIBLE</b></p> <p>Ø60 ESTÁNDAR</p>	
20.5	<b>68.43</b>	7.5	3118	1.0	7.0	3000	B						
18.7	<b>74.95</b>	5.5	2523	1.2	6.4	3000	B						
15.1	<b>92.53</b>	5.5	3115	1.0	5.2	3000	B						
13.8	<b>101.33</b>	4	2496	1.2	4.7	3000	B						
11.6	<b>120.33</b>	4	2963	1.0	4.0	3000	B						
11.3	<b>123.75</b>	4	3048	1.0	3.9	3000	B						
10.6	<b>131.78</b>	4	3245	0.9	3.6	3000	B						
9.5	<b>147.28</b>	3	2731	1.1	3.2	3000	B						
8.7	<b>161.30</b>	3	2990	1.0	3.0	3000	B						
7.1	<b>196.98</b>	2.2	2689	1.1	2.4	3000	B						
6.6	<b>212.99</b>	2.2	2907	1.0	2.2	3000	B						
6.0	<b>233.26</b>	2.2	3184	0.9	2.0	3000	B						
4.9	<b>284.86</b>	2.2	3889	0.8	1.7	3000	B						

BRIDAS DISPONIBLES

**B)** LLEVAN CASQUILLO  
PARA ADAPTAR

**B)** NO ES NECESARIO CASQUILLO

**C)** POSICIÓN AGUJEROS MONTAJE BRIDA MOTOR

El reductor tamaño **X104** se suministra sin lubricante, provisto de tapones de respiración, nivel y descarga de aceite. El usuario puede utilizar aceite mineral, manteniendo los tapones existentes. Si prefiere utilizar aceite sintético deberá sustituir los tapones existentes por tapones ciegos. La prerreducción se suministra con tapones ciegos, lubricado de por vida con aceite sintético. Ver tabla 1, para cantidades y aceites recomendados.

CANTIDAD ESTÁNDAR	CANTIDAD ACEITE SEGÚN POSICIÓN DE FUNCIONAMIENTO					
<b>B3</b>	<b>B6</b>	<b>B7</b>	<b>B8</b>	<b>V5</b>	<b>V6</b>	<b>V8</b>
11.50 LT	6.00 LT	11.50 LT	8.00 LT	14.50 LT	11.00 LT	PREGUNTAR
<b>AGIP Blasia 460</b>						

tab. 1

## MOTORREDUCTORES ORTOGONALES HELICAL BEVEL REDUCERS

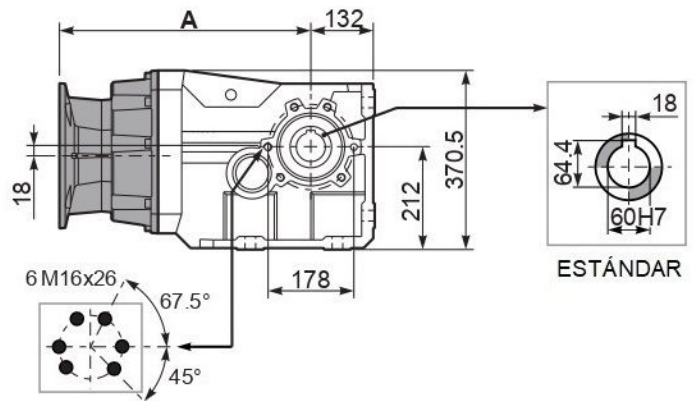
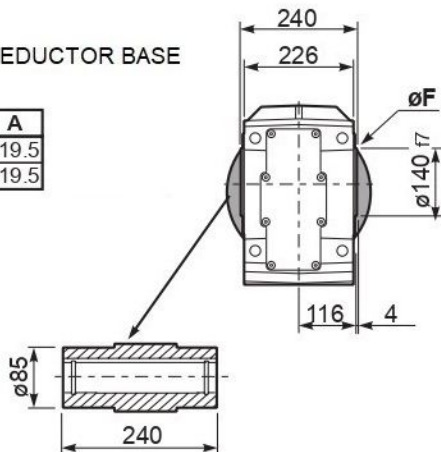
Serie **-X**  
Series

# X104

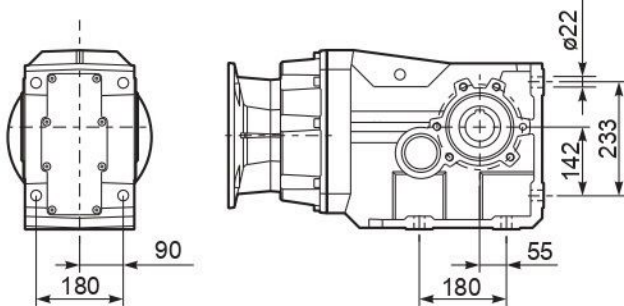
PESO REDUCTOR **118 kg**

PX104C... REDUCTOR BASE

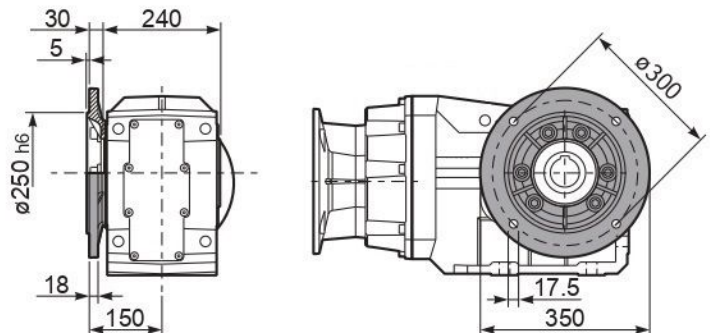
	øF	A
100/112B5	250	519.5
132B5	300	519.5



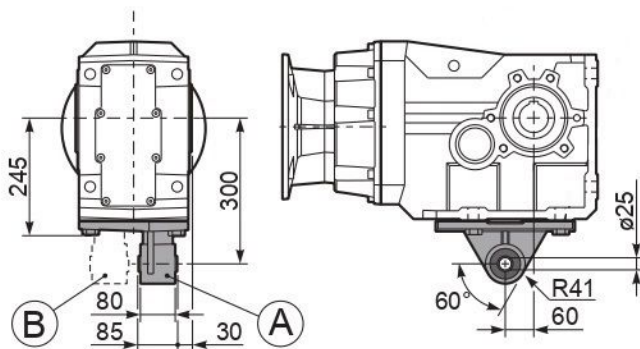
PX104...FB.. PATAS



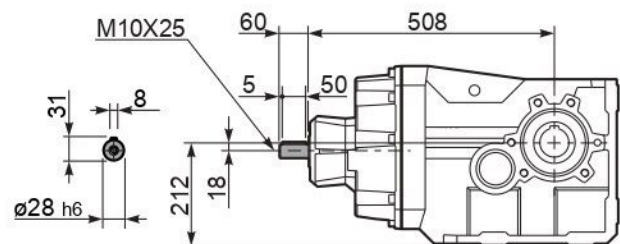
PX104...-F6.. BRIDA DE SALIDA



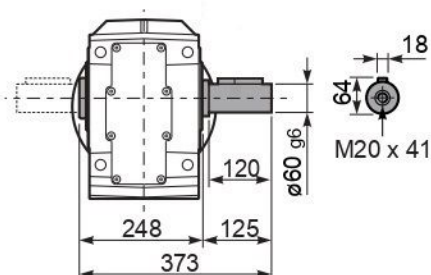
PX104...BR.. BRAZO DE REACCIÓN



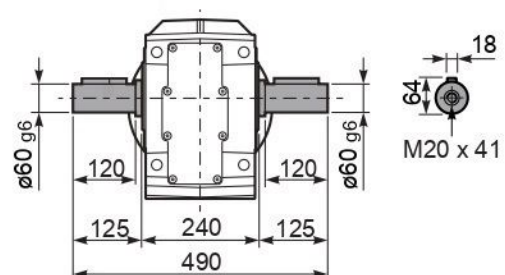
RX104... EJE ENTRADA MACHO



PX104A... EJE SALIDA SIMPLE



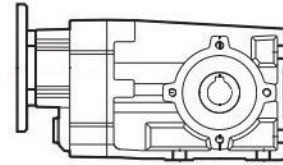
PX104B... EJE SALIDA DOBLE



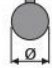


## MOTORREDUCTORES ORTOGONALES HELICAL BEVEL REDUCERS

Serie **-X**  
Series




**X113**

TABLA DE SELECCIÓN							N1=1400 RPM									
VELOCIDAD DE SALIDA $n_2$ [min <sup>-1</sup> ]	RELACIÓN $i$	POTENCIA $P_{1M}$ [kW]	PAR SALIDA $M_{2M}$ [Nm]	FACTOR DE SERVICIO $f.s.$	POTENCIA NOMINAL $P_{1R}$ [kW]	PAR NOMINAL $M_{2R}$ [Nm]	DISPONIBLE B5 BRIDAS MOTOR					DISPONIBLE B14 BRIDAS MOTOR			EJE HUECO DE SALIDA 	
							-G	-H	-I	-L	CA	-	-	-		
							132	160	180	200	225					
219	6.39	45	1757	1.4	61.0	2500										
200	7.00	45	1925	1.4	59.0	2650										
164	8.55	45	2350	1.2	51.1	2800										
140	10.01	45	2752	1.2	49.8	3200										
128	10.97	45	3014	1.1	45.5	3200										
105	13.39	37	3025	1.1	39.6	3400										
89	15.71	37	3550	1.0	34.7	3500										
81	17.21	37	3888	1.0	33.5	3700										
67	21.02	30	3877	1.0	29.7	4000										
59	23.73	30	4378	0.9	26.9	4100										
54	25.99	22	3523	1.2	25.8	4300										
50	27.93	22	3786	1.1	24.0	4300										
45.8	30.59	22	4146	1.1	22.9	4500										
44.1	31.74	22	4302	1.0	22.1	4500										
37.5	37.36	18.5	4255	1.1	18.8	4500										
33.8	41.37	18.5	4712	1.0	17.0	4500										
30.9	45.31	15	4179	1.1	15.5	4500										
25.3	55.33	11	3750	1.2	12.7	4500										

BRIDAS DISPONIBLES

 B) LLEVAN CASQUILLO PARA ADAPTAR

B) NO ES NECESARIO CASQUILLO

 C) POSICIÓN AGUJEROS MONTAJE BRIDA MOTOR

El reductor tamaño **X113** se suministra sin lubricante, provisto de tapones de respiración, nivel y descarga de aceite. El usuario puede utilizar aceite mineral, manteniendo los tapones existentes. Si prefiere utilizar aceite sintético deberá sustituir los tapones existentes por tapones ciegos. La prerreducción se suministra con tapones ciegos, lubricado de por vida con aceite sintético. Ver tabla 1, para cantidades y aceites recomendados.

CANTIDAD ESTÁNDAR	CANTIDAD ACEITE SEGÚN POSICIÓN DE FUNCIONAMIENTO					
						
13.50 LT	8.00 LT	15.50 LT	14.50 LT	22.00 LT	13.00 LT	PREGUNTAR
AGIP Blasia 460						

tab. 1

## MOTORREDUCTORES ORTOGONALES HELICAL BEVEL REDUCERS

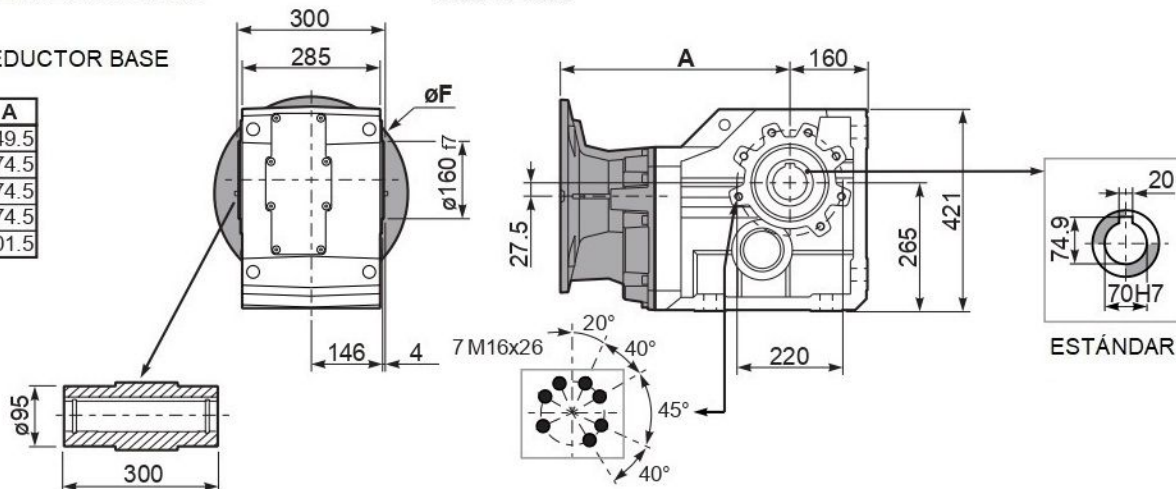
Serie **-X**  
Series

# X113

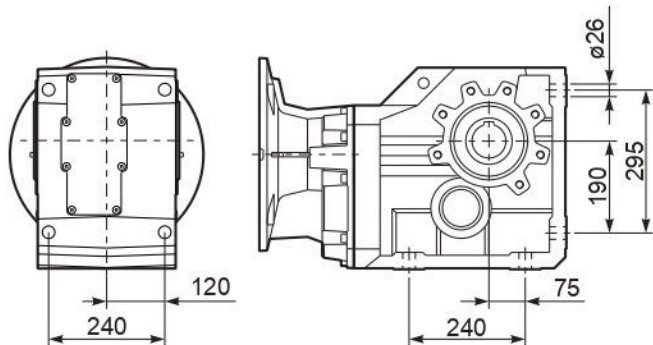
PESO REDUCTOR **170 kg**

**PX113C...** REDUCTOR BASE

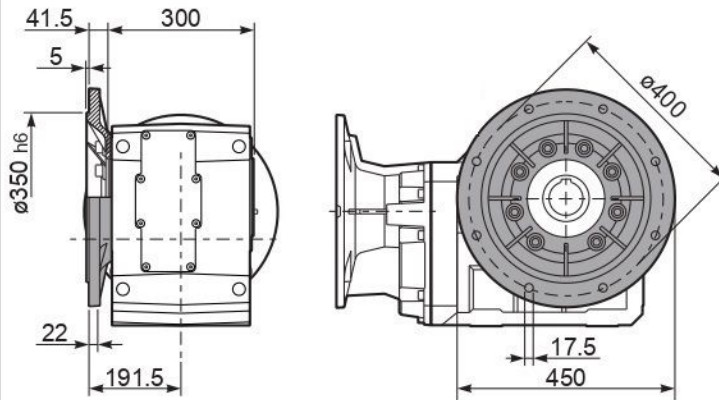
	øF	A
132B5	300	449.5
160B5	350	474.5
180B5	350	474.5
200B5	400	474.5
225B5	450	501.5



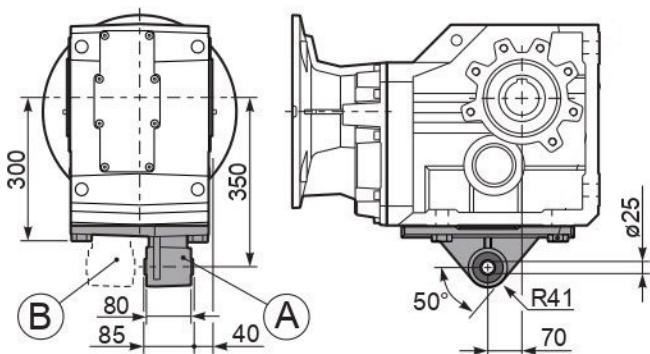
**PX113...FB..** PATAS



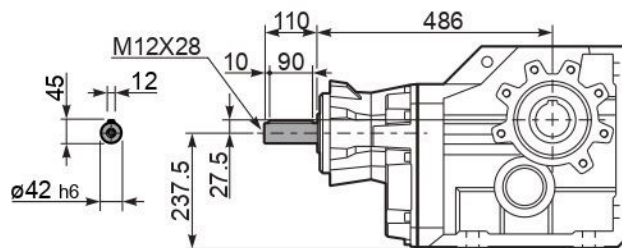
**PX113...-F7..** BRIDA DE SALIDA



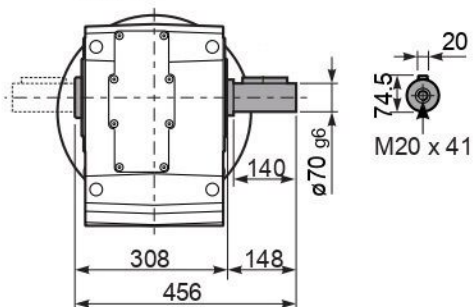
**PX113...BR..** BRAZO DE REACCIÓN



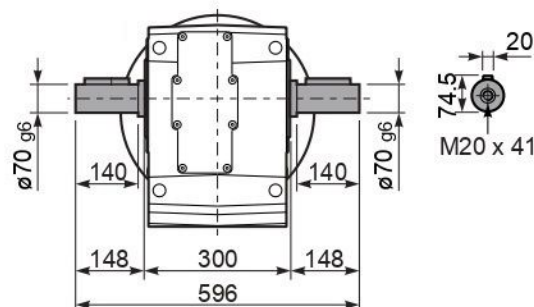
**RX113...** EJE ENTRADA MACHO



**PX113A...** EJE SALIDA SIMPLE

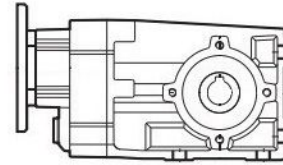


**PX113B...** EJE SALIDA DOBLE



## MOTORREDUCTORES ORTOGONALES HELICAL BEVEL REDUCERS

Serie **-X**  
Series



**X114**

TABLA DE SELECCIÓN							DISPONIBLE B5 BRIDAS MOTOR			DISPONIBLE B14 BRIDAS MOTOR			EJE HUECO DE SALIDA
VELOCIDAD DE SALIDA $n_2$ [min <sup>-1</sup> ]	RELACIÓN $i$	POTENCIA $P_{1M}$ [kW]	PAR SALIDA $M_{2M}$ [Nm]	FACTOR DE SERVICIO f.s.	POTENCIA NOMINAL $P_{1R}$ [kW]	PAR NOMINAL $M_{2R}$ [Nm]	-F	-G	-H	-	-	-	
							100 112	132	160	-	-	-	
28.8	<b>48.57</b>	15	4390	1.0	14.8	4500	B						<p><b>NO DISPONIBLE</b></p> <p>Ø70 ESTÁNDAR</p>
20.5	<b>68.43</b>	11	4545	1.0	10.7	4600	B						
18.7	<b>74.95</b>	11	4977	0.9	9.8	4600	B						
15.1	<b>92.53</b>	7.5	4216	1.1	7.9	4600	B						
13.8	<b>101.33</b>	7.5	4617	1.0	7.2	4600	B						
11.6	<b>120.33</b>	5.5	4051	1.1	6.1	4600	B						
11.3	<b>123.75</b>	5.5	4166	1.1	5.8	4500	B						
10.6	<b>131.78</b>	5.5	4436	1.0	5.6	4600	B						
9.5	<b>147.28</b>	5.5	4958	0.9	5.0	4600	B						
8.7	<b>161.30</b>	4	3972	1.2	4.5	4600	B						
7.1	<b>196.98</b>	3	3652	1.2	3.6	4500	B						
6.6	<b>212.99</b>	3	3949	1.2	3.4	4600	B						
6.0	<b>233.26</b>	3	4324	1.1	3.1	4600	B						
4.9	<b>284.86</b>	2.2	3889	1.2	2.5	4500	B						

BRIDAS DISPONIBLES

B) LLEVAN CASQUILLO PARA ADAPTAR

**B)** NO ES NECESARIO CASQUILLO

C) POSICIÓN AGUJEROS MONTAJE BRIDA MOTOR

El reductor tamaño **X114** se suministra sin lubricante, provisto de tapones de respiración, nivel y descarga de aceite. El usuario puede utilizar aceite mineral, manteniendo los tapones existentes. Si prefiere utilizar aceite sintético deberá sustituir los tapones existentes por tapones ciegos. La prerreducción se suministra con tapones ciegos, lubricado de por vida con aceite sintético. Ver tabla 1, para cantidades y aceites recomendados.

CANTIDAD ESTÁNDAR	CANTIDAD ACEITE SEGÚN POSICIÓN DE FUNCIONAMIENTO					
14.50 LT	8.50 LT	16.50 LT	16.00 LT	23.00 LT	14.50 LT	PREGUNTAR
<b>AGIP Blasias 460</b>						

tab. 1



